

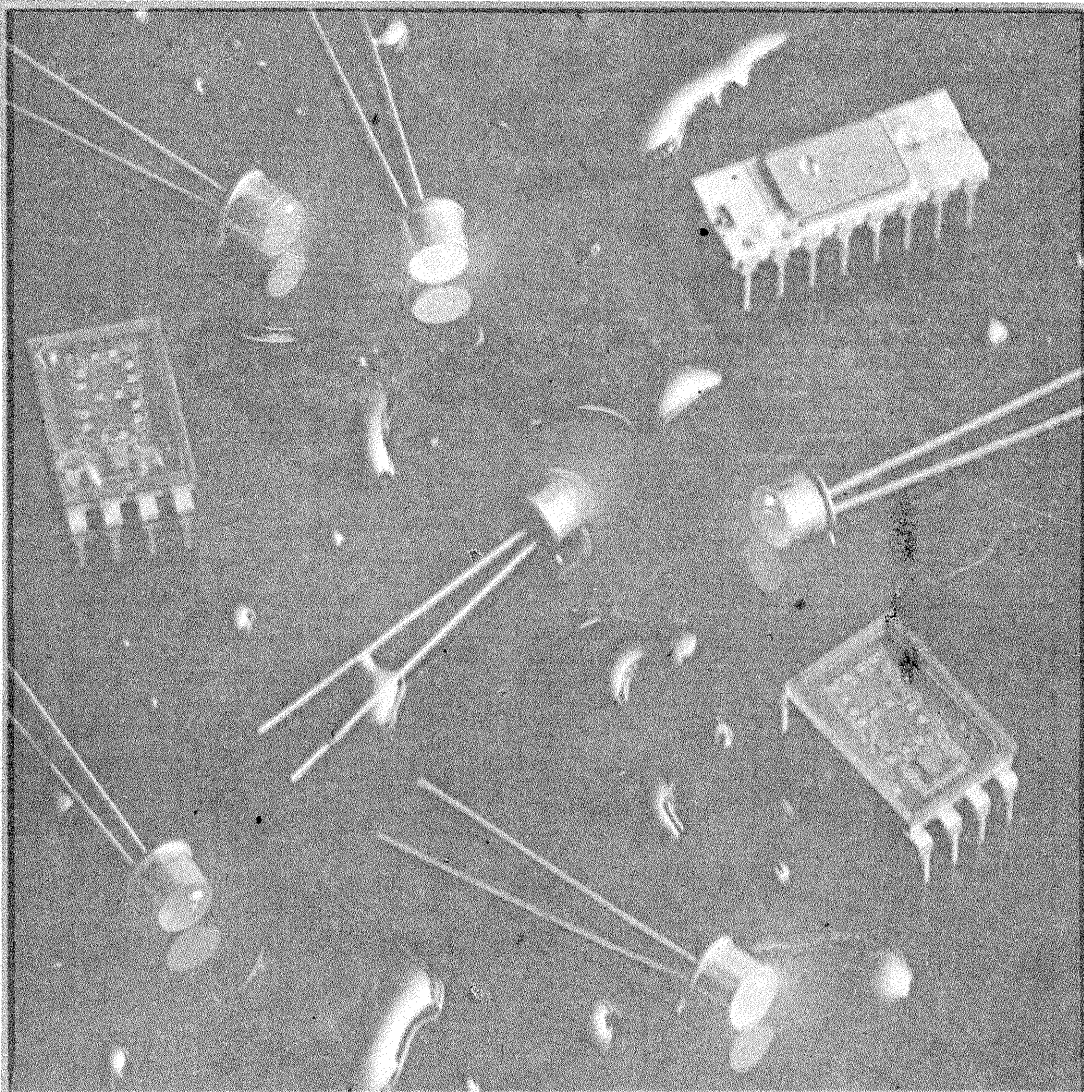
Tehniuum

ANUL XX — NR. 231 2/1990

REVISTĂ LUNARĂ
PENTRU CONSTRUCTORII AMATORI

SUMAR

PAGINILE ELEVULUI	pag. 2—3
Telecomandă	
INIȚIERE ÎN RADIOELECTRONICĂ	pag. 4—5
Ohmmetru liniar LED-ul — stabilizator de tensiune? ABC	
CQ-YO	pag. 6—7
Transceiver 80 m	
HI-FI	pag. 8—9
Bloc de înregistrare-redare Circuitul „AKAI ZERO DRIVE”	
LABORATOR	pag. 10—11
Multimetru digital	
ATELIER	pag. 12—13
Copierea autonomă a casetelor cu programe L—metru numeric Sursă de alimentare pentru ohmmetrele portabile	
INFORMATICĂ	pag. 14—15
Calculatorul electronic între două generații Inițiere în programare	
LA CEREREA CITITORILOR	pag. 16—17
Introducere în televiziune	
CITITORII RECOMANDĂ	pag. 18—19
Preamplificatoare FI Ceas digital Fotocomandă	
FOTOTEHNICĂ	pag. 20—21
Developarea alb-negru la temperaturi scăzute Aparat pentru reprodus fotografii	
REVISTA REVISTELOR	pag. 22
Căutător de metale Indicator Regulator de turaj	
PUBLICITATE	pag. 23
Mașinile de spălat rufe AUTOMATIC	
SERVICE	pag. 24
Pick-up-ul NCZ-130	



CIRCUITUL „AKAI ZERO DRIVE”

(CITIT ÎN PAG. 9)

ADRESA REDACȚIEI: „TEHNIUM”, BUCUREȘTI, PIATA PRESEI LIBERE NR. 1,
COD 79784, OF. P.T.T.R. 33, SECTORUL 1, TELEFON: 17.60.10, INTERIOR 2059, 1182.

PREȚUL
3 LEI

CT

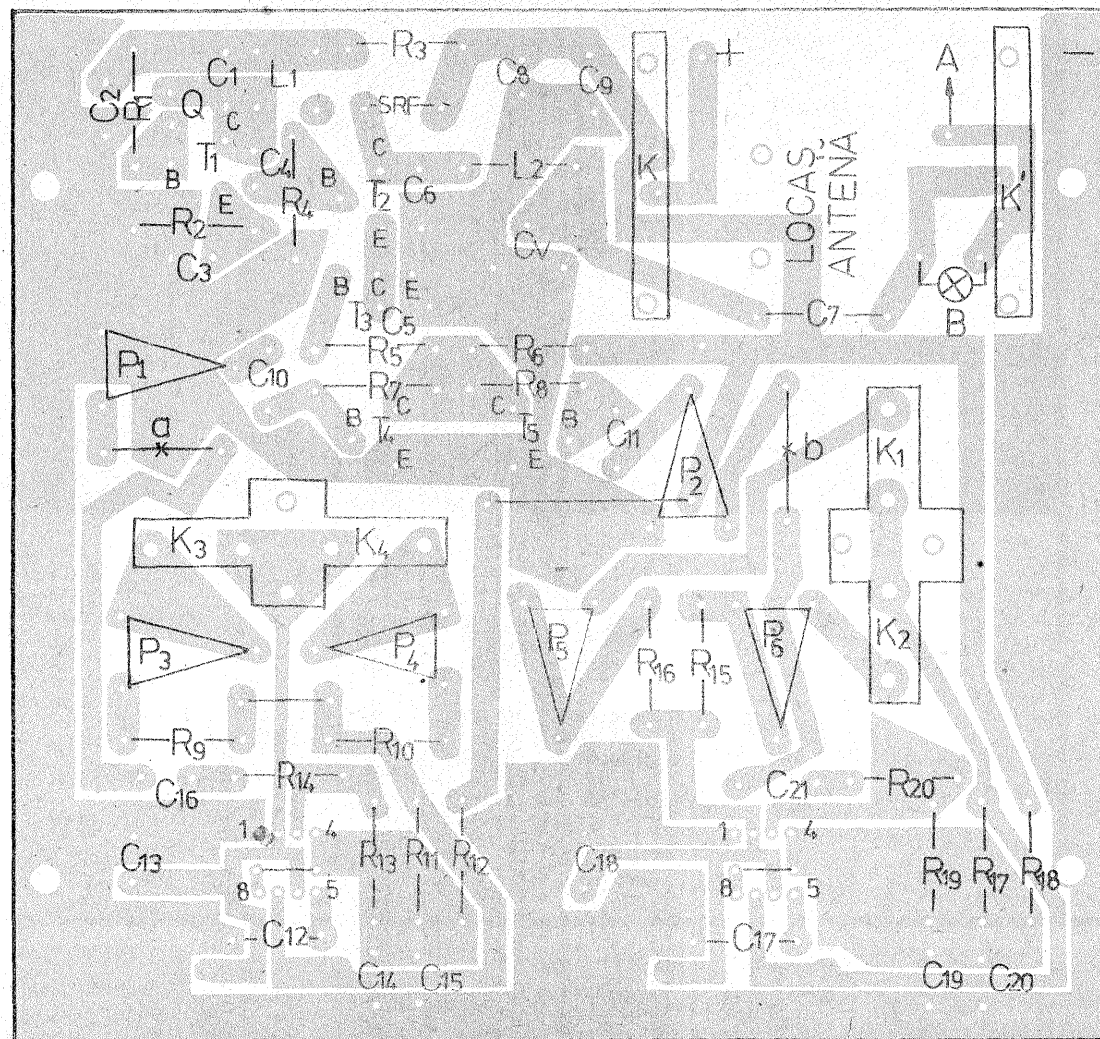
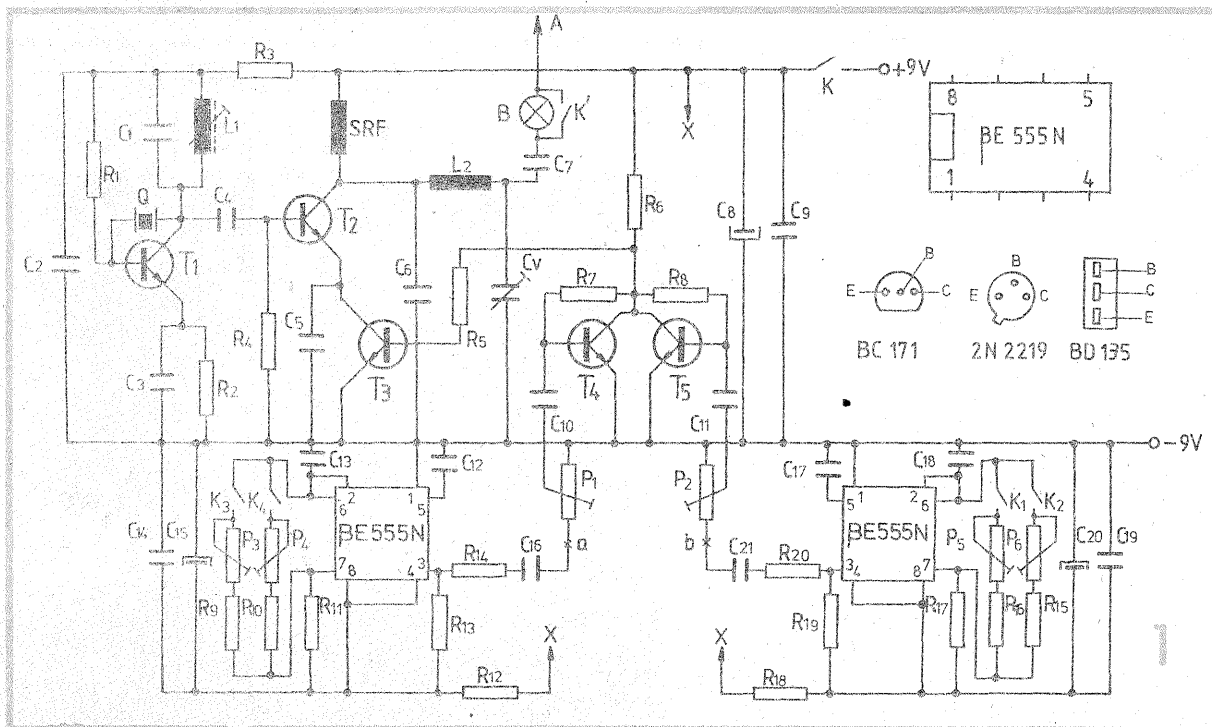
TELECOMANDĂ

Student VALENTIN BOLBORICI, Craiova

Propun amatorilor de modele telecomandate această construcție experimentată și realizată în întregime cu componente de fabricație românească. Utilizarea circuitelor integrate moderne a permis realizarea unei construcții compacte, cu performanțe deosebite și cu mare fiabilitate.

1. EMITĂTORUL

Emițătorul (fig. 1) se compune din etajul oscilator pilotat cu cuarț pe una din frecvențele alocate în scopuri de telecomandă: 26,995 MHz; 27,005 MHz; 27,015 MHz; 27,025 MHz; 27,035 MHz etc. Oscilatorul pilot este realizat cu tranzistorul T1, având în colector circuitul oscilant L1-C1, acordat pe frecvența de lucru, cristalul de cuarț Q fiind conectat între colector și bază. Oscilațiile de RF sînt aplicate, prin condensatorul C4, etajului final. Acesta constă din tranzistorul T2 de medie putere, pe care se aplică și tensiunea de modulație. Cuplarea antenei la etajul final se face prin intermediul filtrului π , format din C6-L2-Cv.



Semnalul modulator se aplică în circuitul de emitor al etajului final. Modularea etajului final se realizează cu patru frecvențe audio produse de generatoarele cu circuite integrate BE555N. Semnalele produse de acestea sînt aplicate mixerului realizat cu tranzistoarele T4, T5 de la ieșirea căruia frecvențele audio sînt aplicate etajului final prin intermediul tranzistorului T3.

Emițătorul este realizat pe o placă de circuit imprimat a cărei schemă este dată în figura 2. Bobina L1 se realizează pe o carcasă de polistiren prevăzută cu miez feromagnetic cu diametrul de 6 mm, avînd 14 spire CuEm \varnothing 0,5 mm, spiră lîngă spiră. Șocul de radiofrecvență SRF este realizat pe corpul unui rezistor de 50-100 k Ω /0,5 W, înfășurînd 80 de spire CuEm \varnothing 0,2 mm. Bobina L2 se execută fără carcasă, avînd diametrul interior de 8 mm, lungimea de 15 mm și un număr de 18 spire CuEm \varnothing 0,8 mm. Comutatorul K din circuitul de alimentare și K' care scurtcircuitează becul din circuitul de antenă după verificarea funcționării sînt din acelea folosite la radioreceptoarele SUPERSON sau EXPRES pentru schimbarea gamelor de unde. Manetele K1, K2, respectiv K3, K4, se confecționează din lamele de cupru elastice prevăzute cu contacte aurite, recuperate de la unele relee conform schiței din figura 3, în care: 1 - circuit imprimat, 2 - lamele de cupru, 3 - contacte aurite, 4 - tijă de oțel, 5 - piesă electroizolantă, 6 - piesă paralelipipedică din plexiglas, 7 - bolț sîrmă \varnothing 2 mm, 8 - lagăre de alamă, 9 - nituri. Antena telescopică este de la radioreceptorul MAMAIA. Becul B este de tip telefonic, 6 V - 50 mA.

Se plantează mai întii piesele afe-

rente părții de RF. Se reglează miezul bobinei L1 și trimerul Cv până când becul din circuitul de antenă se aprinde la maximum. Cu aceasta reglajul părții de RF este terminat. Se plantează piesele aferente celor două oscilatoare audio. Se intercalează pe rând la fiecare oscilator între punctul a, respectiv b și masă o cască telefonică și se manevrează manetele de comandă. În cască trebuie să se audă semnalul de AF produs de oscilator. Cu ajutorul unui generator de AF etalonat, la care este conectat un difuzor, se fixează pe rând frecvența fiecărui canal și se reglează pe rând semireglabilele P3...P6 până când cele două sunete (ale generatorului de AF și cel din cască) au aceeași frecvență. Frecvențele utilizate sînt: f1 = 300 Hz, f2 = 450 Hz, f3 = 720 Hz, f4 = 1 000 Hz (cînd K1, K2, K3, respectiv K4, sînt închise). După aceea, cu ajutorul semireglabilelor P1 și P2, se reglează gradul de modulație urmărind ca becul B din circuitul antenei să slăbească foarte puțin în intensitate cînd etajul final este modulată. Dacă dispunem de un radioreceptor (cu modulație de amplitudine), putem asculta emisiunile emițătorului și aprecia gradul de modulație care trebuie să fie aproape de 100%. Consumul total al emițătorului este de cca 70 mA. Se verifică dacă emițătorul funcționează corect, fiind modulată simultan cu cele două generatoare audio; în receptor, cele două frecvențe trebuie să se audă clar și distinct. Cu aceasta reglajul emițătorului este terminat.

2. RECEPTORUL

Receptorul (fig. 4) este de tip superreacție, echipat cu tranzistorul T1. Circuitul oscilant L-C4 este acordat pe frecvența de lucru, cuplajul acestuia cu antena realizîndu-se prin condensatorul C7. Semnalul de AF rezultat de la detectorul cu superreacție se aplică amplificatorului audio realizat cu circuitul integrat β A741. De la ieșirea acestuia tensiunea de AF este aplicată celor patru filtre active „trece-bandă” realizate cu circuitul integrat β M324. Acestea sînt acordate pe cele patru frecvențe audio menționate la construcția emițătorului. De la ieșirea fiecărui filtru, tensiunea de AF este redresată de diodele D1, D2, D4, D5, D7, D8, D10, D11, filtrată de condensatoarele C19, C25, C31, C37 și

aplicată tranzistoarelor T2, T3, T4, T5. În circuitul de colector al acestor tranzistoare se află releele Rel 1...Rel 4 care comandă servomecanismele modelului. Diodele D3, D6, D9, D12 au rol de protecție la supra-tensiuni.

Receptorul este realizat pe o placă de circuit imprimat, conform figurii 5. Bobina L se confecționează pe o carcasă de polistiren prevăzută cu miez feromagnetic cu diametrul de 5 mm, avînd 8 spire CuEm \varnothing 0,6 mm. Șocul de radiofrecvență SRF este similar cu cel de la emițător. De notat că potențiometrele semireglabile P1...P4 sînt montate perpendicular pe circuitul imprimat pentru a ocupa cît mai puțin spațiu. Condensatoarele C15, C16, C22, C23, C28, C29, C34, C35, care determină frecvențele de lucru ale filtrelor, vor fi cu izolație de material plastic și nicidecum ceramice. De asemenea, rezistoarele R12, R19, R25, R31 se recomandă a fi cu peliculă metalică. Releele utilizate trebuie să atragă armătura la o tensiune de 6 V și un curent nu mai mare de 15 mA. Ele nu sînt amplasate pe circuitul imprimat al receptorului, ci în apropierea servomecanismului aferent.

Se plantează mai întîi partea de RF și circuitul integrat β A741; o cască intercalată între punctul a și masă permite reglarea părții de RF, punînd în funcționare în apropiere

emițătorul. Cu antena conectată (un fir rigid de 40 cm lungime) se reglează miezul bobinei L pînă la obținerea audibilității maxime în cască, emițătorul fiind modulată cu una din frecvențele de lucru. Se plantează apoi piesele filtrelor audio, fără tranzistoarele T2, T3, T4, T5. Se conectează un voltmetru de curent continuu în paralel cu condensatorul de filtraj C19 aferent filtrului F1, se aplică emițătorului modulația cu prima frecvență de lucru (K1 închis) și se ajustează frecvența filtrului din semireglabilul P1 pînă se obține tensiunea maximă la voltmetru. Se procedează analog și cu celelalte trei filtre: F2 se acordează pe 450 Hz, F3 se acordează pe 720 Hz și F4 se acordează pe 1 000 Hz. Se plantează apoi tranzistoarele T2...T5 și se leagă în circuit releele. Consumul receptorului este de 5 mA în gol (cu emițătorul închis) și 40 mA cînd sînt conectate două relee simultan.

O ultimă încercare constă în a verifica dacă ansamblul emițător-receptor funcționează cu două frecvențe simultan.

Și cu aceasta punerea la punct este terminată, stația putînd fi utilizată pe model.

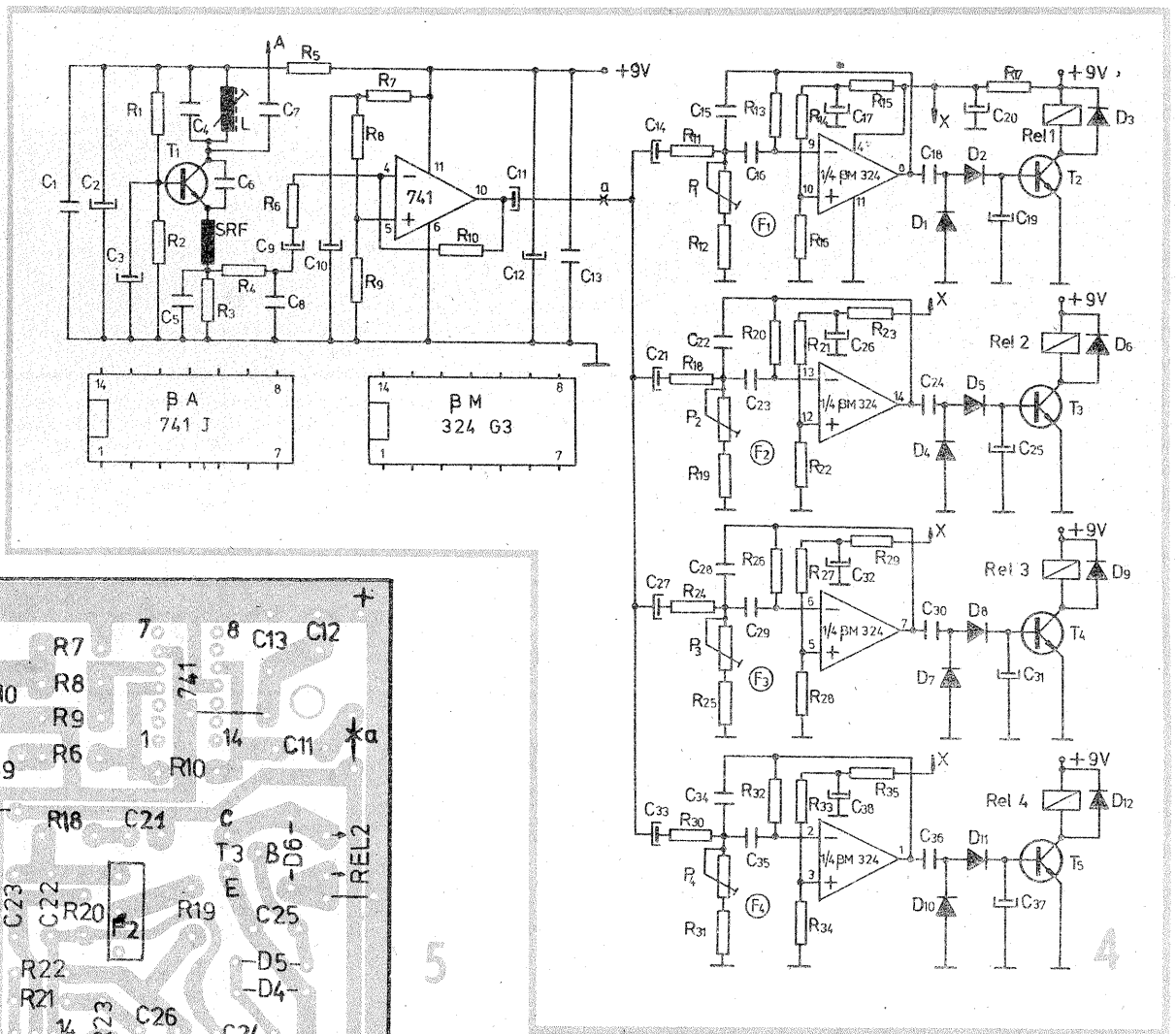
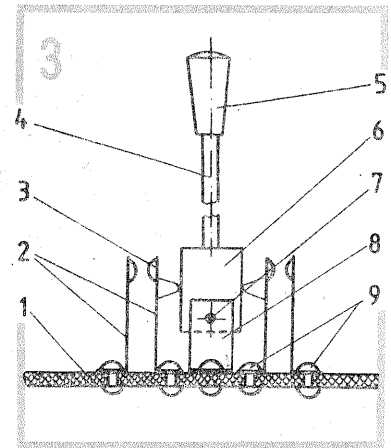
LISTĂ PIESE EMIȚĂTOR

R1 — 56 k Ω ; R2 — 100 Ω ; R3 — 10 Ω ;
R4, R11, R17 — 1 k Ω ; R5 — 68 Ω ;

R6 — 4,7 k Ω ; R7, R8 — 470 k Ω ; R9 — 43 k Ω ; R10 — 30 k Ω ; R12, R18 — 39 Ω ; R13, R14, R19, R20 — 10 k Ω ;
R15 — 13 k Ω ; R16 — 18 k Ω ; P1, P2, P3, P4, P5, P6 — 10 k Ω .

C1 — 50 pF; C2, C9, C10, C11, C14, C16, C19, C21 — 100 nF; C3, C12, C17 — 10 nF; C4 — 51 pF; C5 — 4,7 nF; C6 — 100 pF; C7 — 1 nF; C8, C15, C20 — 100 μ F/12 V; C13 — 22 nF stiroflex; C18 — 47 nF stiroflex; Cv — trimer 10 \div 40 pF.

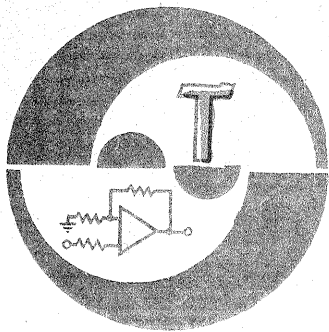
T1, T4, T5 — BC171; T2 — 2N2219; T3 — BD135; C.I. — β E555N — 2 buc.



LISTĂ PIESE RECEPTOR

R1, R2 — 6,8 k Ω ; R3 — 3 k Ω ; R4, R5, R6 — 1 k Ω ; R7 — 100 Ω ; R8, R9 — 4,7 k Ω ; R10 — 150 k Ω ; R11, R18, R24, R30 — 15 k Ω ; R13, R20 — 470 k Ω ; R14, R16, R21, R22, R27, R28, R33, R34 — 10 k Ω ; R15, R23, R29, R35 — 100 Ω ; R17 — 130 Ω ; R12 — 270 Ω ; R19 — 255 Ω ; R26, R32 — 330 k Ω ; R25 — 330 Ω ; R31 — 560 Ω ; P1, P2, P3, P4 — 100 Ω ;
C1 — 33 nF; C2 — 10 μ F; C3 — 4,7 μ F; C4 — 47 pF; C5 — 4,7 nF; C6 — 18 pF; C7 — 10 pF; C8 — 10 nF; C9 — 2,2 μ F; C10, C12, C17, C26, C32,

C38 — 22 μ F; C20 — 50 μ F; C11, C14, C21, C27, C33 — 10 μ F; C13, C18, C24, C30, C36 — 100 nF; C15, C16 — 47 nF stiroflex; C22, C23 — 33 nF stiroflex; C28, C29 — 22 nF stiroflex; C34, C35 — 10 nF stiroflex; C19, C25, C31, C37 — 4,7 μ F;
T1, T2, T3, T4, T5 — BC171; D1, D2, D4, D5, D7, D8, D10, D11 — EFD108; D3, D6, D9, D12 — 1N4001.
C.I.: β A741J — 1 buc.; β M324-G3 — 1 buc.
Rel 1; Rel 2; Rel 3; Rel 4 — relee 6 V, 15 mA.

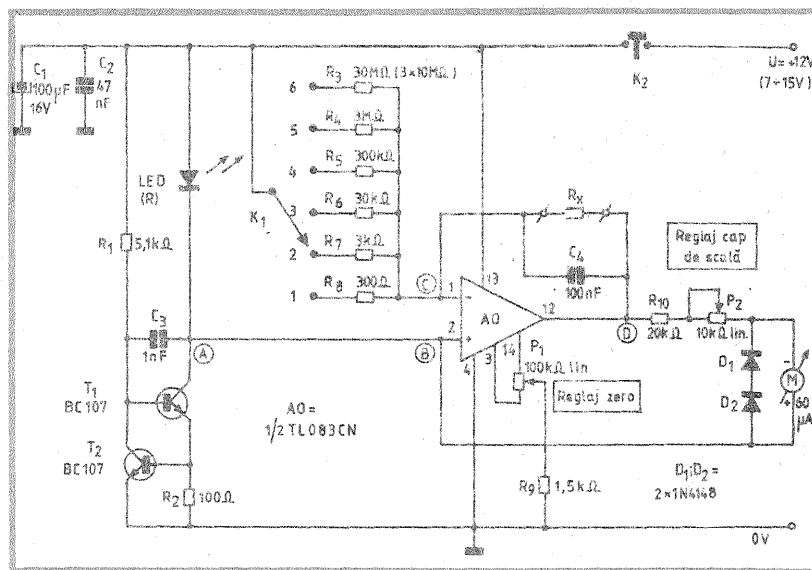


INITIERE IN RADIOELETRONICĂ

OHMMETRU LINIAR

Vă propunem în cele ce urmează o nouă variantă reușită de ohmmetru liniar care, grație utilizării unui amplificator operațional cu intrare pe J-FET-uri, permite măsurarea fără probleme a rezistențelor pînă la ordinul zecilor de megaohmi. Schema a fost preluată, cu unele modificări, după revista „Amatérské Radio”, nr. 12/1989 și experimentată cu bune rezultate folosind unul din cele două amplificatoare operaționale conținute în circuitul integrat TL083CN, în locul celui recomandat (MAB355-356). De asemenea, am înlocuit instrumentul indicator (100 μ A-c.c.) prin microampermetrul multimetrelor din seriile T4323, T4324 etc., pus pe domeniul cel mai sensibil de curent continuu, respectiv 60 μ A. După cum se știe, aceste AVO-metre, larg răspândite în rândul amatoriilor, au scala c.c. divizată liniar 0 \div 30, ceea ce permite realizarea unor domenii Rx de măsurare de forma 0 \div 300 Ω ; 0 \div 3 k Ω ; 0 \div 30 k Ω ; 0 \div 300 k Ω ; 0 \div 3 M Ω ; 0 \div 30 M Ω . Montajul poate fi astfel conceput ca un adaptor la AVO-metrul respectiv, cu alimentare proprie dar nepretențioasă, după cum vom vedea în continuare.

Urmărind schema de principiu, observăm că operaționalul este în



configurație de amplificator inversor cu reacție negativă, câștigul în tensiune fiind dat de raportul $G_x = -R_x/R_n$, unde R_n este rezistența necunoscută (de măsurat), iar R_n este rezistența selectată prin comutatorul

K1 din grupul R3 - R8. Se subînțelege deci că rezistoarele R_n vor trebui să fie toate de precizie (toleranță de cel mult $\pm 1\%$) și cu bună stabilitate în timp (cu peliculă metalică).

Intrării neînversoare a A.O. (pin 2, punctul B) i se aplică un potențial constant în raport cu plusul alimentării, obținut în punctul A prin alimentarea LED-ului cu ajutorul sursei de curent constant T1, T2, R1, R2 (condensatoarele C1, C2, C3 au rol de decuplare, pentru diminuarea influențelor perturbatoare). Acest potențial — subliniem din nou, în

teoriei cunoscute a amplificatorului inversor cu reacție (intrarea inversoare = masă virtuală), îl regăsim de asemenea în pinul 1 al A.O., punctul C.

Să notăm, pentru simplificare, cu U_L tensiunea constantă de la bornele LED-ului. Rezultă de mai sus că aceeași tensiune U_L o vom avea în permanență la bornele rezistenței R_n , selectate de K1. Pe de altă parte, tensiunea de ieșire U_o , dintre pinul 12 și „masa” flotantă, o vom regăsi (cu semn inversat) la bornele rezistenței de reacție, care este tocmai R_n .

În concluzie, caracteristica de transfer a amplificatorului se poate scrie sub forma $U_o = G_x \cdot U_i = -U_L R_x/R_n$, care ne arată că tensiunea de ieșire variază proporțional cu valoarea rezistenței de măsurat R_x , deci ohmmetrul nostru este liniar.

Să presupunem, pentru exemplificare, că am selecționat un LED (de preferință roșu) cu $U_L = 1,6$ V. Vom dimensiona grupul de limitare R_{10} — P_2 astfel ca pentru $U_o = U_L = 1,6$ V instrumentul M să indice la cap de scală (60 μ A), ceea ce înseamnă o rezistență adițională totală de cca 26,6 k Ω . Alegem $R_{10} = 20 \div 22$ k Ω și $P_2 = 10 \div 25$ k Ω .

Conform caracteristicii de transfer, tensiunii de ieșire $U_o = U_L$ îi va corespunde situația limită $R_x = R_n$. Pe domeniul selecționat, R_n vom putea deci măsura liniar rezistențe cu valoarea cuprinsă în intervalul 0 \div R_n , dar nu mai mari, căci acul va devia peste capul de scală.

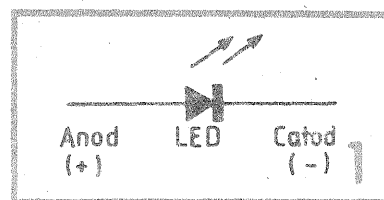
Este firesc să ne punem problema de a proteja instrumentul indicator, căci rezistența „necunoscută” este adeseori necunoscută cu adevărat (șters marcajul, întreruptă, marcată greșit, marcaj necunoscut sau interpretat eronat). În cazul cel mai nefavorabil, cînd rezistența R_x are practic valoare infinită (întreruptă,

LED-UL - STABILIZATOR DE TENSIUNE?

Da, întrebarea din titlu nu este doar un joc de cuvinte: dioda electroluminescentă sau LED-ul (light emitting diode) prezintă, într-o măsură mai mare chiar decât diodele semiconductoră obișnuite, „pre-dispoziția” de a stabili tensiunea directă la bornele sale în raport cu variațiile tensiunii de alimentare. Dacă se alege un aranjament convenabil, dacă se apelează și la o prealabilă sortare sumară și, mai ales, dacă se recurge la alimentarea sa prin intermediul unei surse de curent constant, LED-ul poate deveni o diodă de referință în direct cvasiperfectă, net superioară celulelor clasice de stabilizare alcătuite din rezistență și diodă Zener. În plus, el oferă și o indicație optică de funcționare, „gratuită” în acest caz și utilă în multe situații practice.

Ideea de a aprofunda această utilizare neconvențională a LED-urilor (evidentă, banală, dar totuși foarte puțin răspândită) a fost sugerată de experimentarea ohmmetrului liniar din articolul alăturat, unde stabilizarea cu LED a dat rezultate surprinzătoare de bune.

Să reamintim înții câteva aspecte fundamentale privind utilizarea LED-urilor în tensiune continuă. De la bun început vom preciza că emi-

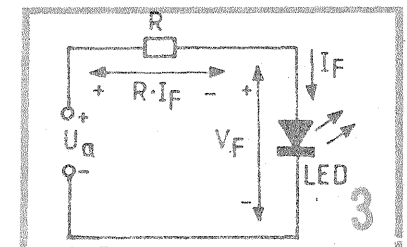
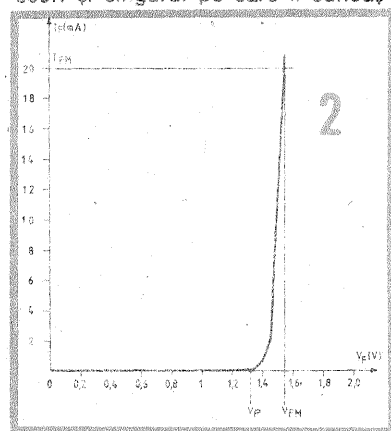


sia electroluminescentă are loc numai în polarizarea directă, adică atunci cînd LED-ului (fig. 1) i se aplică plusul tensiunii de alimentare pe anod și minusul pe catod. În polarizare inversă, el se comportă ca o diodă blocată, riscînd să se străpungă la depășirea unei valori limită, V_{RM} , a tensiunii (specificată în catalog).

Ne interesează aici numai polarizarea directă, unde LED-ul prezintă — la fel ca diodele obișnuite — un anumit prag de tensiune corespunzător „deschiderii” sau intrării în conducție, notat de noi în continuare cu V_p . Acesta se situează orientativ între 1,2 V și 1,8 V, fiind pronunțat dependent de tipul constructiv al LED-ului. După depășirea pragului V_p și a intervalului imediat următor, cu o neliniaritate pronunțată („cotul” caracteristicii), tensiunea directă, V_F , de la bornele LED-ului

crește foarte lent și aproximativ liniar cu creșterea intensității curentului direct, I_F . Caracteristica $I_F - V_F$ are forma orientativă din figura 2, bineînțeles cu o mare împrăștiere cantitativă de la un tip sau chiar de la un exemplar de LED la altul. Graficul a fost trasat pe baza măsurărilor experimentale asupra unui LED roșu de 20 mA, de fabricație mai veche (I.C.C.E.).

Parametrul limitativ cel mai important în polarizarea directă (adeseori și singurul pe care îl cunoaș-



tem) îl reprezintă curentul direct maxim admisibil, I_{FM} sau I_M . Pe baza caracteristicii $I_F - V_F$, acestuia îi corespunde, evident, o tensiune directă maximă admisibilă, V_{FM} , pe care o putem determina experimental foarte simplu, dar nu și foarte precis. De pildă, pentru exemplarul reprezentat în figura 2 ar rezulta $V_{FM} \approx 1,55$ V. Este foarte greu în practică să asigurăm un control atât de precis asupra tensiunii de alimentare, motiv pentru care protecția LED-urilor se realizează aproape exclusiv prin limitare în curent: în serie cu sursa de alimentare U_a și cu LED-ul se intercalează o rezistență adecvată, R (fig. 3), care să preia surplusul de tensiune sub forma căderii interne $R \cdot I_F$.

Valoarea rezistenței R se dimensionează conform relației:

mult mai mare de 30 MΩ sau conectată fără contact electric bun la borne), tensiunea de ieșire se apropie în modul de tensiunea sursei de alimentare, ceea ce constituie un pericol evident pentru instrument.

O primă măsură de protecție — rudimentară, dar eficientă în multe situații, pentru un scurt timp — o constituie limitarea tensiunii la bornele instrumentului cu ajutorul grupului de diode D1, D2. Noi știm că o diodă cu siliciu se deschide la cca 0,6 ÷ 0,7 V, dar pentru curenți mici, de ordinul microamperilor sau al zecilor de microamperi, conducția poate începe de la cca 0,4 V sau chiar mai „jos”. Dacă am fi pus o singură diodă, protecția ar fi fost mai sigură (pentru timp scurt), dar am fi riscat să afectăm liniaritatea indicațiilor în vecinătatea capului de scală. Cu două diode, liniaritatea nu are practic de suferit, dar protecția nu este eficientă decât pentru timp foarte scurt.

O a doua măsură o constituie limitarea vitezei de creștere a tensiunii de ieșire, prin introducerea condensatorului C4 (47 ÷ 150 nF) în paralel cu R₁, iar a treia intercalarea unui buton normal deschis pe traseul de alimentare (K2). După introducerea lui R₁ la borne, se apasă K2, urmărind deviația acului; dacă acesta are tendința evidentă de a depăși capul de scală, se eliberează butonul K2, se comută K1 pe domeniul imediat superior și se reia măsurătoarea. Mai simplu este — în cazul rezistențelor R₁, necunoscute — să se plece de la domeniul maxim spre cele inferioare.

Înainte de fiecare lot de măsurători se impune reglarea „zeroului”: scurtcircuitând bornele R₁, se apasă butonul K2 (indiferent de poziția lui K1) și se ajustează din potențiometrul P1 offsetul astfel ca instrumentul să indice zero.

Etalonarea se poate face pe oricare din domenii. De exemplu, să presupunem că avem o rezistență de precizie cu valoarea de 30 kΩ. Vom ajusta în prealabil zeroul ohmmetrului, după care trecem comutatorul K1 pe domeniul 0 ÷ 30 kΩ (pe R6), conectăm această rezistență la bornele R₁, apăsăm K2 și apoi reglăm potențiometrul P₂ astfel ca acul instrumentului să indice la cap de scală, respectiv, diviziunea 30.

ABC

(URMARE DIN NR. TRECUT)

Soluția cea mai simplă constă în a introduce o nouă mărime, care să exprime potențialul relativ al punctului A în raport cu un alt punct B, plasat în același cimp electric al sarcinii Q. Această mărime o vom numi **diferența de potențial electric sau tensiunea electrică** între punctele A și B și o vom defini chiar prin diferența potențialelor create de cimpul sarcinii Q în aceste puncte, V_A și V_B:

$$\Delta V_{AB} = U_{AB} = V_A - V_B \quad (23)$$

Semnificația noii mărimi rezultă imediat din definiția potențialului electric. Astfel, tensiunea U_{AB} reprezintă lucrul mecanic efectuat de forțele cimpului pentru a deplasa din punctul A în punctul B sarcina punctiformă unitară Q'=1. Pentru o sarcină Q' arbitrară (Q, Q' — de același semn), lucrul efectuat va fi, evident, de Q' ori mai mare, ținând cont de expresia (18) a forței coulombiene de respingere. Dacă notăm cu L_{AB} acest lucru, putem scrie:

$$L_{AB} = Q' \cdot U_{AB} \quad (24)$$

Tensiunea electrică este deci, la fel ca potențialul, o măsură indirectă (raportată la unitate) a energiei potențiale a sarcinii Q' plasate în cimpul sarcinii Q. Spre deosebire însă de potențial, care este o măsură absolută într-un punct dat, tensiunea măsoară variația acestei energii între două puncte bine precizate. Rezultă imediat că nu are nici un sens să vorbim despre tensiunea electrică într-un punct oarecare (deși astfel de exprimări lapidare se mai întâlnesc frecvent în electronică, atunci când cel de-al doilea punct, de referință, este subînțeles sau precizat anterior). Se mai întâlnesc, de asemenea, exprimări ca „potențialul în (lui) A în raport cu B” sau „tensiunea în A în raport cu B”, care trebuie întotdeauna înțelese în sensul diferenței de potențial, chiar dacă se vine în mod arbitrar să se considere nul potențialul punctului de referință.

Noi știm că în natura energia nu se produce, nu se câștigă și nici nu se pierde, ci doar se transformă dintr-o formă de manifestare în alta. În cazul de față, efectuarea lucrului mecanic L_{AB} este posibilă numai pe seama scaderii energiei potențiale a sarcinii Q', de la valoarea inițială în punctul A, W_{PA}, la valoarea finală în punctul B, W_{PB}. Principiul conservării energiei ne asigură că variația totală de energie este nulă și în acest caz, adică în modul, lucrul mecanic efectuat este egal cu variația energiei potențiale,

$$|L_{AB}| = W_B - W_{PA} - W_{PB} \quad (25)$$

Am introdus modulul deoarece interveni aici anumite convenții de semne, pe care le puteți găsi în orice manual de fizică și de aceea nu dorim să insistăm asupra lor. Pentru noi este interesant să corelăm relațiile (25), (24), (23) și (22), scriind succesiv

$$L_{AB} = W_{PA} - W_{PB} = Q' \cdot U_{AB} = Q' \cdot (V_A - V_B) = \frac{Q \cdot Q'}{r_A} - \frac{Q \cdot Q'}{r_B}$$

de unde putem trage ușor concluzia (de exemplu luând r_B = ∞) că

$$W_{PA} = \frac{Q \cdot Q'}{r_A}, \text{ respectiv } W_{PB} = \frac{Q \cdot Q'}{r_B} \quad (26)$$

Generalizînd, energia potențială W_P a sarcinii Q' plasată într-un punct oarecare din cimpul sarcinii Q, la distanța r de aceasta, are expresia:

$$W_P = \frac{Q \cdot Q'}{r} \quad (27)$$

Am clarificat astfel problema cheie referitoare la „energia disponibilă”: ea nu depinde numai de sarcina Q' plasată în cimpul lui Q, ci și de distanța r dintre Q și Q', putînd fi oricît de mare, pentru Q dată, dacă distanța r este suficient de mică și Q' suficient de mare.

Totodată am scăpat și de supăătorul infinit din definiția potențialului, căci noi vom avea întotdeauna de-a face cu deplasări finite ale sarcinilor electrice, între puncte date, iar aceste deplasări pot fi caracterizate foarte bine din punct de vedere energetic prin intermediul tensiunii electrice.

4. Intensitatea curentului. Energie. Putere

Sîntem acum în măsură să ne apropiem de pași rapizi de familiarizare formule fundamentale ale electricității, cu care operăm zi de zi. Pentru acestea să ne reamintim că orice deplasare în spațiu a unei sarcini electrice reprezintă, prin definiție, un **curent electric**. Dintre numeroșii parametri care caracterizează curentul electric, primul și cel mai important îl reprezintă **intensitatea curentului electric**, notată cu I sau i. Ea se definește prin cantitatea de electricitate (sau numărul de sarcini electrice elementare) care traversează în unitatea de timp o secțiune dată. Astfel, dacă o cantitate de electricitate Q traversează uniform secțiunea în intervalul de timp t, avem prin definiție

$$I = \frac{Q}{t} \quad (28)$$

În general, deplasarea sarcinilor nu este însă uniformă, adică I nu este constantă; se impune astfel definirea unei valori instantanee a intensității, i(t), care face apel la derivata în raport cu timpul a expresiei Q(t),

$$i(t) = \frac{dQ(t)}{dt} \quad (29)$$

Deocamdată ne vom mulțumi cu definiția (28), pe care o putem transcrie sub forma:

$$Q = I \cdot t \quad (28')$$

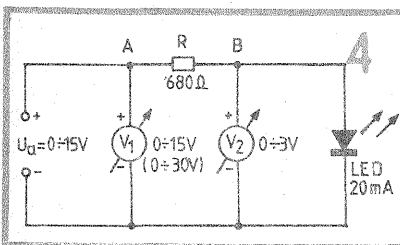
Dacă înlocuim acum pe Q' în expresia (24) a lucrului mecanic prin valoarea sa dată de (28'), obținem:

$$L_{AB} = I \cdot U_{AB} \cdot t \quad (30)$$

un prim rezultat foarte cunoscut tuturor.

(CONTINUARE ÎN NR. 4)

Pagini realizate de fiz. ALEX. MĂRCULESCU



$$R \geq \frac{U_{dM} - V_{FM}}{I_{FM}} \quad (1)$$

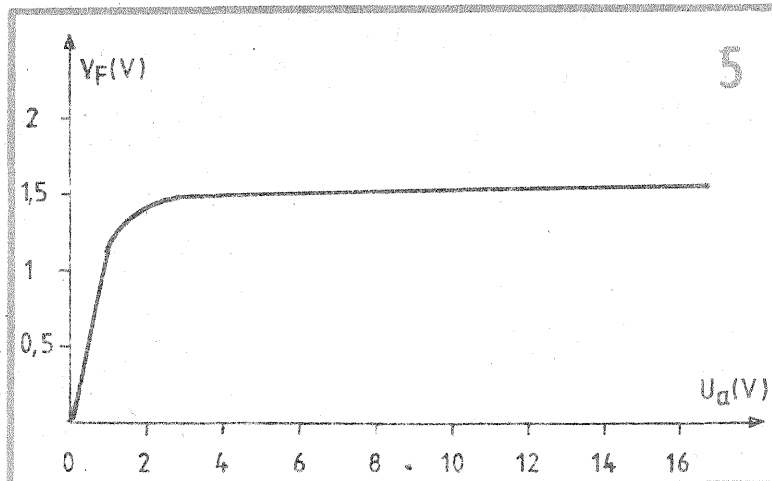
unde am notat cu U_{dM} valoarea maximă posibilă (scontată) a tensiunii de alimentare U_d. Egalitatea în relația (1) constituie limita inferioară de garanție, deci vom lua de regulă pe R cu puțin mai mare.

De exemplu, dacă vrem să alimentăm LED-ul din figura 2 cu o tensiune avînd valoarea nominală U_d = 12 V, dar care poate crește accidental pînă la maximum U_{dM} = 15 V, vom lua R ≥ (15 V - 1.55 V) / 20 mA ≈ 672 Ω (practic alegem R = 680 ÷ 750 Ω).

Atunci cînd tensiunea U_{dM} este mare în comparație cu V_{FM}, o putem neglija pe aceasta din urmă, alegînd aproximativ:

$$R \approx \frac{U_{dM}}{I_{FM}} \quad (2)$$

Pentru exemplul de mai sus, plasat cam la limită, ar rezulta R ≈ 750 Ω.



Cînd nu cunoaștem decât parametri I_{FM} al LED-ului și lucrăm la tensiuni mici de alimentare (sub 15 ÷ 12 V), este indicat să determinăm experimental pe V_{FM}, măcar orientativ.

Cu aceste noțiuni reamintite, să abordăm acum problema noastră cu LED-ul stabilizator de tensiune. Vă recomandăm chiar să pregătiți leitoul și cele necesare pentru verificarea experimentală a celor afirmate mai jos, de preferință tot pe un exemplar de LED roșu de 20 mA (noi vom considera același exemplu din figura 2).

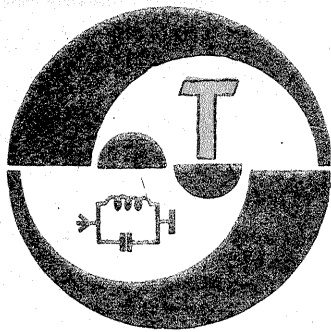
Să realizăm întîi montajul din figura 4, unde am introdus suplimentar un voltmetru V1 pentru măsurarea tensiunii de alimentare, U_d (de exemplu, din volt în volt, de la zero la 15 V) și un voltmetru V2 pentru măsurarea valorilor corespunzătoare ale tensiunii pe LED, V_F. La nevoie se poate folosi același voltmetru, comutînd borna sa plus între A și B, precum și domeniile de măsurare. Alcătuiind un tabel cu perechiile U_d - V_F obținute, apoi reprezentîndu-le grafic în planul U_d - V_F, așa cum se arată în figura 5, veți exclama probabil Q.E.D.! Într-adevăr;

rar se întîmplă să găsești printre diodele Zener sau printre cele de referință în direct (DRD) un exemplar cu variații atît de mici ale tensiunii la borne, pe o plajă atît de largă de tensiune. Avem de-a face, fără discuție, cu o stabilizare foarte bună de tensiune, pe care o putem încă îmbunătăți prin sortarea LED-ului, ca și prin mărirea rezistenței R. La limită, cînd R se înlocuiește printr-o sursă de curent constant (vezi schema ohmmetrului alăturat), variațiile tensiunii V_F devin practic imperceptibile pe voltmetrul clasic.

Există și unele dezavantaje inerente ale LED-ului stabilizator, anume faptul că sîntem legați de valorile V_{FM} disponibile într-o plajă relativ restrînsă (cine ne împiedică însă să montăm două sau mai multe LED-uri în serie?), ca și rezistența internă relativ mare a circuitului de stabilizare, în special în cazul alimentării prin sursă de curent constant. Precizia sporită compensează însă și acest neajuns, adaptarea de impedanță nemaiconstituînd astăzi o problemă.

Am lăsat intenționat la sfîrșit justificarea teoretică a acestei interesante proprietăți a LED-urilor (pe care ie apreciam mai mult pentru culoare pînă acum), cu convingerea că, pînă la apariția continuării în numărul viitor, mulți dintre constructorii începători o vor descoperi singuri, satisfacția fiind astfel mult mai mare.

(CONTINUARE ÎN NR. VIITOR)



EQ-YO

TRANSCEIVER 80m

Prezentat sub denumirea Single 80 de OK1DY în Amaterské Radio nr. 7 și 8 din 1988, acest transceiver este recomandat ca având calități electrice bune și o realizare practică facilă.

Aparatul poate funcționa SSB în gama de frecvențe cuprinsă între 3,5 MHz și 4 MHz, unde furnizează o putere de 15–20 W pe o sarcină de 50 Ω sensibilitatea receptorului fiind de aproximativ 1,2 μV; alimentarea se face cu 12 V, cu excepția diodelor varicap care primesc 30 V prin intermediul unui stabilizator.

Constructiv, transceiverul este compus din trei blocuri funcționale. Blocul A conține receptorul, oscilatoarele, formatorul de semnal SSB; blocul B conține amplificatorul RF de putere, iar blocul C scala digitală.

Blocul A are schema electrică în figura 1.

În regim de recepție, semnalul trece prin filtrul L2–L4, acordabil cu diode varicap și condensatoare semireglabile, iar nivelul la intrare poate fi reglat din potențiometrul de 220kΩ.

Tranzistorul 1 are stabilitatea amplificării din R6. Din circuitul oscilant montat în drena tranzistorului semnalul este aplicat circuitului integrat 2 (tip A661) și tot la acest circuit se

aplică și semnalul de la VFO, obținându-se în felul acesta componenta de 9 MHz ce este trecută prin filtrul SSB de 9 MHz. După două etaje cu tranzistoare, în circuitul 5 se obține demodularea, componenta AF fiind amplificată de circuitul 6. De la ieșirea circuitului 5 o parte din semnal se aplică detectorului de AVC și S-metru.

Alimentarea generală este de 12 V, dar pentru obținerea tensiunii de comandă este construit etajul cu tranzistorul 24, care are rolul de oscilator și în colector amplitudinea tensiunii ajunge la 50 V.

Dioda D24 stabilizează tensiunea la 30 V și de aici se alimentează diodele varicap din toate circuitele oscilante.

Etajul VFO se acordează cu două diode KB213A. Tensiunea pentru ele se stabilește din R102. Diodele D26 și D27 indică dacă se lucrează pe USB sau LSB.

Semnalul de la microfon (mufa K1) este aplicat circuitului 25 și apoi modulatorului în inel format din 4 diode cu germaniu (D15 ÷ D18).

Între tranzistoarele 18 și 19 este intercalat filtrul de 9 MHz. Amplitudinea semnalului aplicată filtrului este de aproximativ 800 mV.

În etajul cu tranzistoarele 20 se obține mixarea semnalului VFO cu

semnalul SSB de 9 MHz. De menționat că oscilatorul VFO are frecvența cuprinsă între 12,5 și 13 MHz. Generatoarele USB și LSB sînt formate cu tranzistoarele 15 și 16.

Prin R130 se comandă sistemul VOX, iar prin R100 se stabilește valoarea semnalului SSB ce se aplică amplificatorului RF (prin punctul de interconectare 8).

Pentru blocul A, datele bobinelor sînt următoarele: L2=1 spirală; L3=26 spirale, ambele din CuEm 0,35, bobinate pe un tor de ferită Ø10 mm exterior; L4 și L5 au câte 26 spirale CuEm 0,35, priză la spira 13, ambele

pe câte un tor de ferită Ø10 mm; L6=32 spirale CuEm 0,2, pe carcasă Ø5 mm cu miez de ferită; L7=6 spirale CuEm 0,2 bobinate lângă L6; L8=32 spirale CuEm 0,2, pe carcasă Ø5 mm, priză la spira 12; L9=22 spirale CuEm 0,4 pe carcasă Ø9 mm cu miez de ferită; L10=L12=26 spirale CuEm 0,3, carcasă Ø5 mm; L11=L13=12 spirale CuEm 0,3; L14=45 spirale CuEm 0,15, pe un suport de ferită Ø2 mm; L15=26 spirale CuEm 0,3 pe carcasă Ø5 mm, priză la spira 13; L16=32 spirale CuEm 0,2, pe carcasă Ø5 mm, priză la spira 16; L18=280 spirale CuEm 0,08; L19=52 spirale CuEm 0,1; L20=8 spirale CuEm 0,1, înfășurările L18, L19 și L20 se bobinează pe un suport de ferită (oală) cu diametrul de 18 mm; L21 și L22 sînt socuri construite cu sîrmă CuEm 0,08 bobinate pe suport de ferită (eventual oale de ferită Ø14); L23 are 45 de spirale CuEm 0,1 bobinate pe un suport de ferită Ø2 mm.

Blocul B (amplificatorul RF de putere) are la intrare un filtru trecere-bandă 3,5–4 MHz, care primește semnalul prin punctul 8 de interconectare. Urmează trei etaje de amplificare în tensiune, după care semnalul este aplicat etajului final. Etajul final primește alimentare pe bază numai cînd aparatul este în regim de emisie; tensiunea pe bază se sta-

bilește la aproximativ 0,65 V din stabilizatorul cu tranzistoarele T35–T37. Tranzistorul T37 este detector de temperatură montat pe radiatorul tranzistorului T34. Rolul său este de a micșora tensiunea bazei tranzistorului T34 cînd temperatura sa crește.

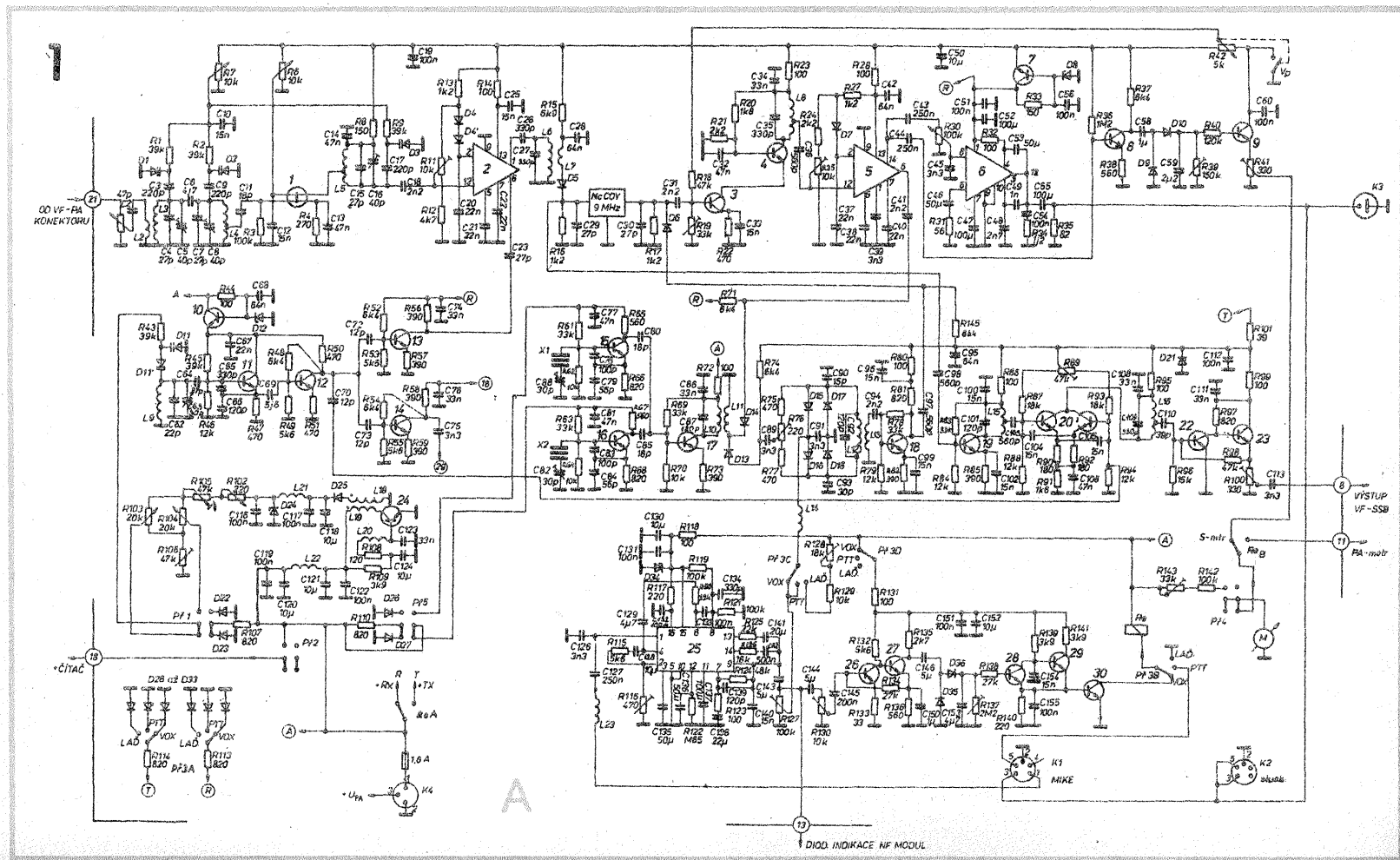
În blocul B bobinele sînt construite astfel:

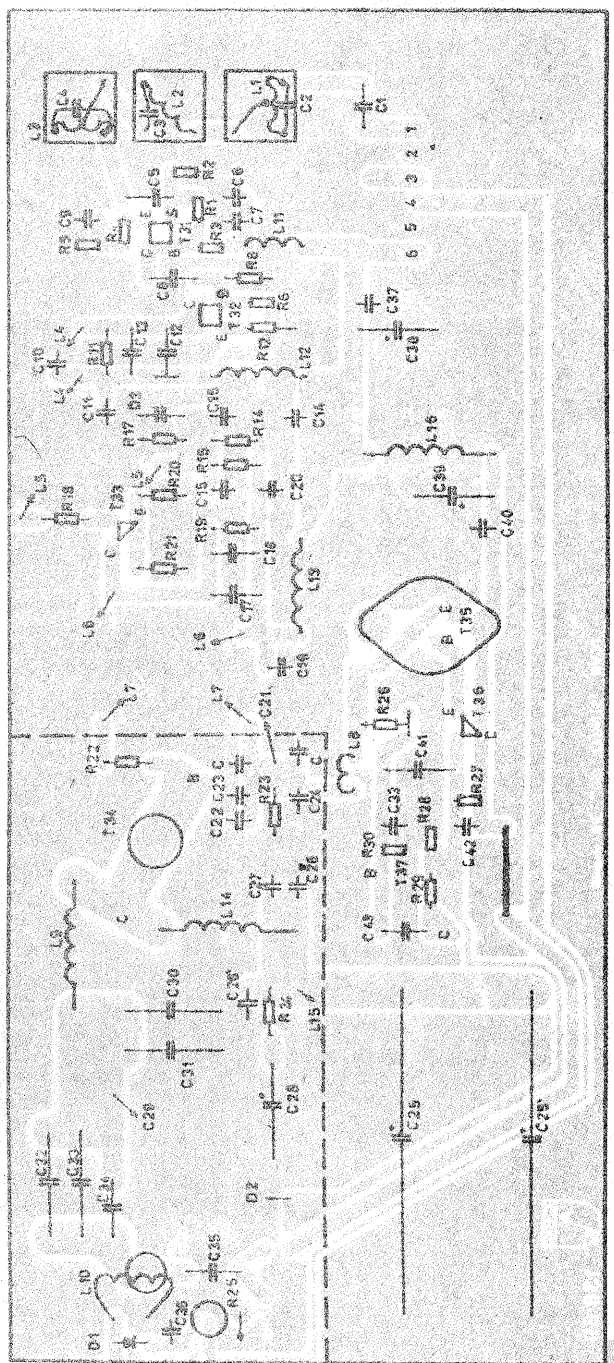
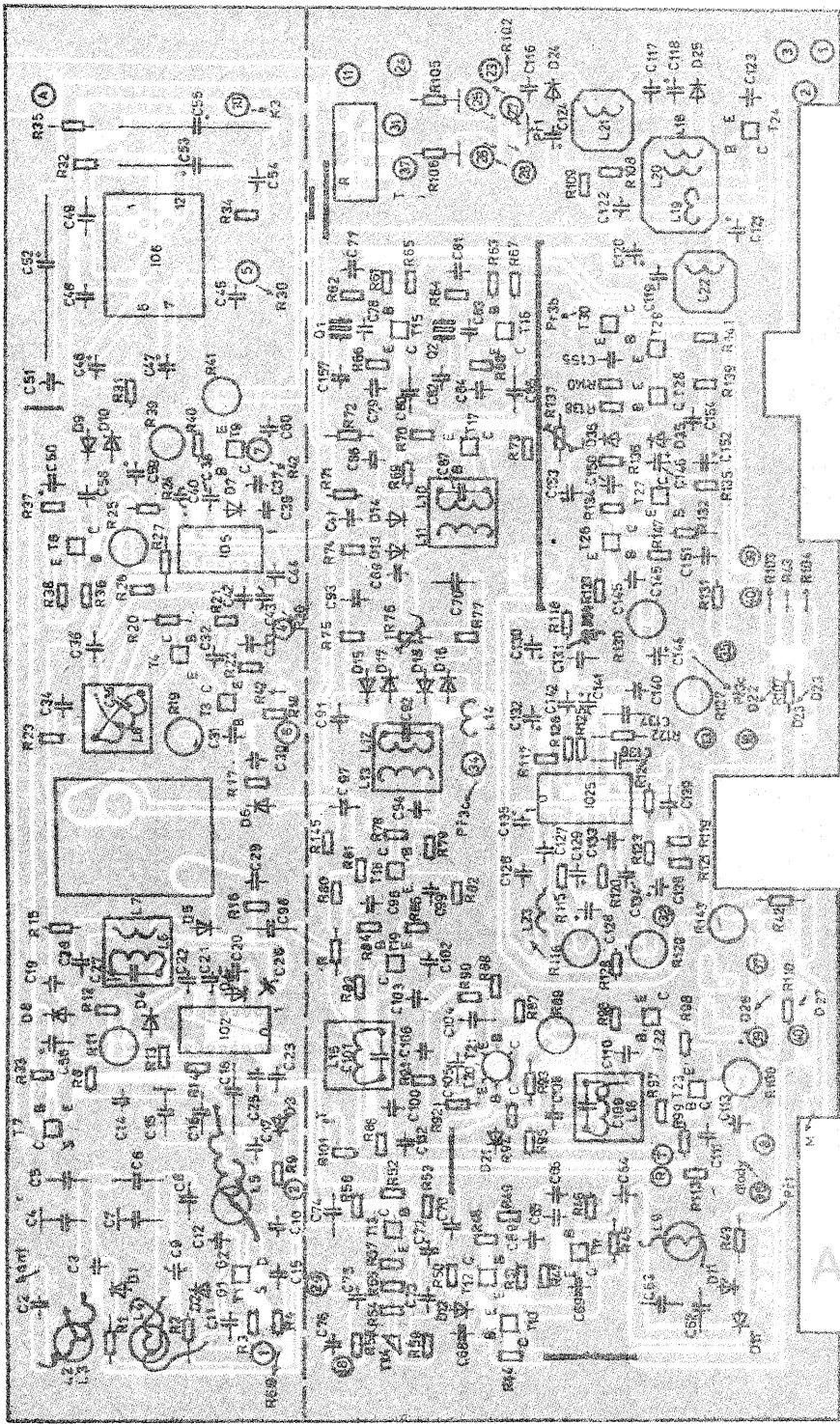
L1=L3=35 spirale CuEm 0,15, priză la spira 7; L2=52 spirale CuEm 0,15, bobinele L1, L2 și L3 au carcasa Ø5 mm; L4=12 spirale CuEm 0,35, bobinate lângă L5; L5=4 spirale CuEm 0,45; L6=12 spirale CuEm 0,45; L7=8 spirale CuEm 0,65; L8=3 spirale pe o perlă de ferită; L9=10 spirale CuAg 1,4, diametrul bobinei 20 mm și lungime 28 mm; L10=20 spirale CuEm+M 0,3, pe un tor de ferită Ø10; L11=30 spirale CuEm 0,1 pe suport de ferită Ø3 mm; L12=30 spirale CuEm 0,35, pe suport de ferită Ø6 mm; L13=18 spirale CuEm 0,45 pe suport de ferită Ø6 mm; L14=10 spirale CuEm-polivinil Ø1,6 mm, pe carcasa de ferită Ø6 mm; L15=18 spirale CuEm 1,2 pe carcasa de ferită Ø6 mm; L16=30 spirale CuEm 0,45 pe carcasa de ferită Ø3 mm.

Blocul C, care este scala digitală, folosește ca bază de timp un cristal cu frecvența de 128 kHz. Un circuit integrat CDB400 (circuitul 14) împreună cu rezonatorul formează oscilatorul.

Semnalul de măsurat este preluat de la tranzistorul 14 prin C75 și aplicat la terminalele 1–2 ale circuitului 8, tip CDB400.

În blocul A sînt utilizate următoarele componente: IO5 = MAA661; IO6 = MBA810, DAS; T7 = KSY34; T8, T9 = KS500; T10 = KC507; T11 = KF173; T12, T13 = KS500; T14, T15, T16 = KSY62; T17 = KS500; T18, T19 = KSY62; T20 = KC510; T22 = KSY62; T23 = KS500; T24 = KC507; IO25 = A202D; T26 = KC507; T27 = KC507; T28 = KC124; T29 = KC124; T30 = KSY34; D1 ÷ D3 = KB213; D4 = KA206; D5 = GAZ51; D7 = KA206; D8 = KZ723; D9 = KA206; D10 = KA206; D11 = KB213; D12 = KZ723; D13, D14 = GAZ51; D15 ÷ D18 = GAZ51; D21 = KZ723; D22, D23 = VQA33; D24 = MAA550; D25 = KY130/300;





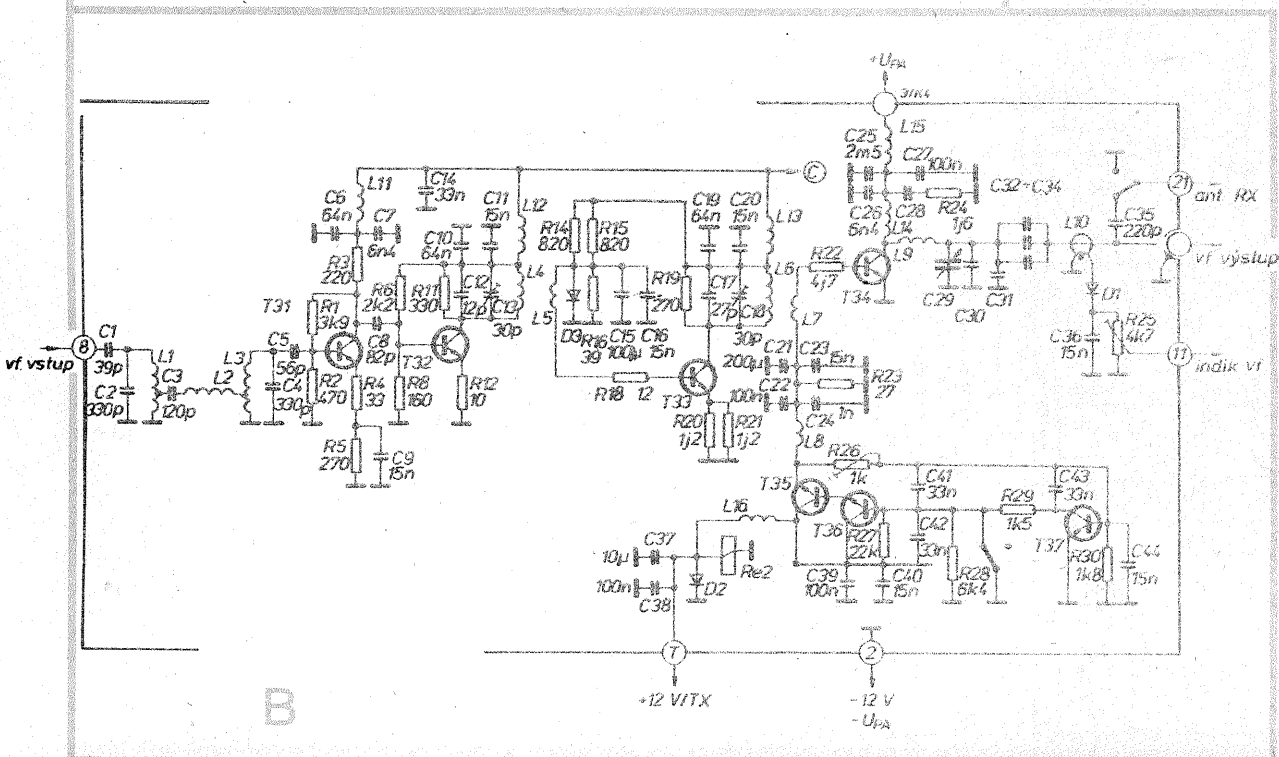
D26, D27 = VQA13; D28, D29, D30 = VQA13; D31 ÷ D33 = VQA23; D34 = KZ722; D35, D36 = GA201; T1 = KP306 sau KP350 sau KF910; IO2 = MAA661; T3 = KF167; T4 = KS500.

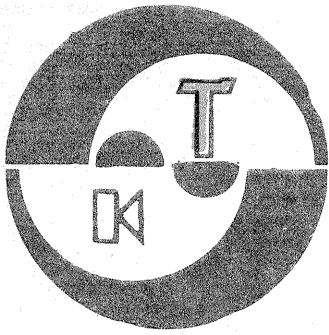
În blocul B se folosesc: T31 = KF167; T32 = KSY34; T33 = KFY46; T34 = KT908A; T35 = KU611; T36 = KF506; T37 = KC124; D1 = GA205; D2 = KA206; D3 = KY130/80.

În blocul C sînt utilizate: IO1 ÷ IO3 = D147; IO4 ÷ IO7 = MH7490; IO8 = MH7400; IO9, IO10 = MH7493; IO11, IO12 = MH7490; IO13 = MH7472; IO14 = MH7400; IO15 = MA7805; cristal X = 128 kHz.

Fără semnalul RF, tranzistorul T33 are un curent de 8–12 mA, dar cu semnal T33 are 100–200 mA, în timp ce T34 absoarbe un curent de 2–4 A. Polarizarea tranzistorului T34 este foarte importantă, tensiunea de 0,65 V se măsoară la bornele rezistorului R23, reglajul la această valoare obținându-se din R26. Fără semnal RF, tranzistorul T34 este blocat. Tranzistoarele T33, T34 și T35 se montează cu radiatoare de căldură. T33 are un radiator montat pe capsula, dar T34 și T35 au radiatoare de 200 cm².

(CONTINUARE ÎN NR. VIITOR)





Hi-Fi

BLOC DE ÎNREGISTRARE-REDARE PENTRU MAGNETOFONUL DECK

ing. AURELIAN MATEESCU

Montajul prezentat în cele ce urmează se poate utiliza pe o parte mecanică de magnetofon dotată cu trei capete magnetice (înregistrare, redare, ștergere), având viteza de derulare a benzii magnetice de 19,05 cm/s. Pentru obținerea unor rezultate optime se impune utilizarea unor capete magnetice de calitate, preferabil de tip GX, MX (de exemplu: 6B24510 + 6A24510 pentru ROSTOV-105; 6B24H6Y + 6A24H6Y pentru MAIAK-001, produse în U.R.S.S.).

1. Performanțele tehnice ale montajului:

- banda de frecvență reprodusă ($v=19,05$ cm/s)
 $\Delta f = 20-23\ 000$ Hz pentru neliniaritate de maximum ± 3 dB
 $\Delta f = 40-16\ 000$ Hz pentru neliniaritate de maximum ± 1 dB

- raportul semnal-zgomot la înregistrare este mai bun de -65 dB;

- raportul semnal-zgomot la redare este mai bun de -67 dB.

REDARE

- tensiunea de ieșire 150 mV;
- coeficientul de distorsiuni neliniare în domeniul 35—16 000 Hz este 0,08%;
- inductanța capului magnetic de redare este cuprinsă între 50 și 200 mH (optim 100—150 mH, 0,6 mV la borne pentru $f=400$ Hz).

ÎNREGISTRARE

- coeficient de distorsiuni neliniare mai mic de 0,1% în domeniul de frecvență 30 Hz — 16 kHz;
- raportul semnal-zgomot pentru curentul nominal de înregistrare (0,2 mA) este de 83 dB;
- constanta de timp a circuitului de corecție R7, R8, C5 pentru viteza de 19,05 cm/s este $\tau = 50$ μ s;
- sensibilitatea la intrare 50 mV și 250 mV.

2. Descrierea montajului

Schema electrică este prezentată în figura 1. Se observă că preamplificatorul pentru capul magnetic de redare este echipat cu tranzistorul T1 și AO1, amplificatorul pentru înregistrare este executat cu AO2 și componentele aferente, iar AO3 echipează amplificatorul liniar ce asigură posibilitatea cuplării la ieșire a căștilor, amplificatorului de putere sau a altui magnetofon, ca și semnalul pentru un indicator optic VU ce poate fi cu instrument magnetoelectric sau cu afișare cu LED-uri.

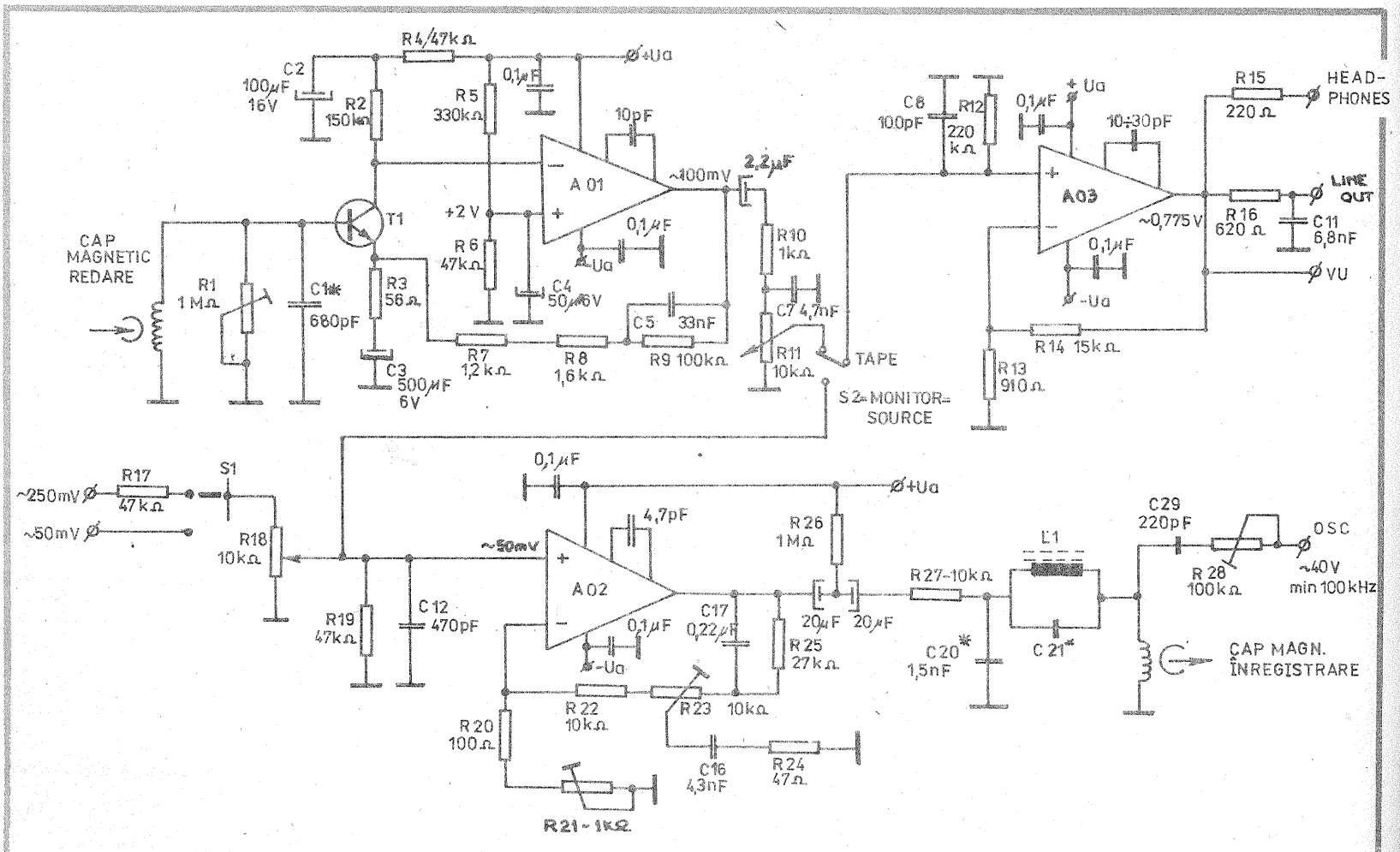
2.1. Preamplificatorul de redare este echipat cu un etaj de intrare cu tranzistorul T1. Pentru a se obține un minimum al zgomotului, etajul are următoarele caracteristici:

- cuplajul galvanic între capul magnetic și baza lui T1 (zgomot minim la frecvențe joase);
- curentul de colector al tranzistorului este de cca 50 μ A pentru zgomot minim în zona frecvențelor medii și înalte;
- inductanța capului magnetic și condensatorul C1 formează un cir-

cuit acordat ce asigură caracteristica de frecvență în domeniul frecvențelor înalte. R1 asigură reglajul acestei caracteristici de frecvență în funcție de tipul de bandă utilizat. Pentru tranzistorul T1 se recomandă utilizarea unui tranzistor selecționat dintre cele cu zgomot mic, cum ar fi BC415, 416, 2N930, 2SC1740LN etc., având $F \leq 2$ dB și $\beta \geq 200$.

Amplificatorul operațional AO1 este, ca și AO2 și AO3, de tipul μ M301A, selecționat pentru zgomot propriu minim. Se poate utiliza o gamă largă de AO de uz general de calitate: LM301A, LF356 (National Semiconductor), OPA27, 37, 111, 404, 606, 2107 (Burr Brown), μ M381, μ M387 etc. Dacă este necesar, se vor reajausta valorile condensatoarelor ce asigură compensarea în frecvență în condițiile asigurării stabilității montajului și unei caracteristici de frecvență corespunzătoare.

2.2. Amplificatorul de înregistrare, echipat cu AO2 și elementele aferente, dispune de o buclă de reacție complexă realizată cu R20 + R25 și condensatoarele C16, C17. Elemen-



tele R22, R23, C17 asigură caracteristica de frecvență necesară caracteristicilor joase, în timp ce R23, R24, C16 corectează caracteristica de frecvență în domeniul frecvențelor înalte (cu 15 ÷ 18 dB în jurul valorii de 20 kHz).

Rezultate optime se obțin prin utilizarea unui cap magnetic de înregistrare având inductanța de 20 mH. Pentru cazul că se utilizează capete cu inductanța de 40 ÷ 80 mH, se va mări valoarea rezistenței R27 la 20-33 kΩ astfel ca valoarea lui R27 să fie de cca 4 ori mai mare decât impedanța capului magnetic măsurată la capătul superior al benzii de frecvență reproducusă.

Condensatorul C20 este utilizat ca filtru de mică impedanță pentru circuitul de rejecție L1-C21 ce împiedică pătrunderea în amplificatorul de înregistrare a componentei de înaltă frecvență livrată de oscilatorul de ștergere și premagnetizare. Nivelul semnalului înregistrat se reglează din R18, iar din R21 se stabilește valoarea curentului de înregistrare.

Pentru a se asigura banda de frecvență menționată în primul paragraf este important ca frecvența curentului de ștergere și premagnetizare să fie de 5 ori mai mare decât capătul superior al benzii de frecvență reproducusă (23 kHz), deci se va situa în jurul valorii de 110 kHz.

Recomandăm utilizarea unei scheme de oscilator de ștergere de la un magnetofon de calitate, de exemplu ROSTOV 105, de la care se vor procura, ca piese de schimb, bobina oscilatorului, ca și filtrul de rejecție.

2.3. Amplificatorul liniar, realizat cu AO3, are un câștig $G = R14/R13 = 16$ și prezintă o caracteristică liniară în domeniul 20 — 25 000 Hz. Rețelele R10-C7 și R16-C11 au același rol cu filtrul L1-C21, dar acționând la intrarea și ieșirea amplificatorului liniar, deosebit de important dacă se va utiliza și un sistem de reducere a zgomotului de tip compander-expander.

Impedanța de intrare a etajului este ridicată (cca 200 kΩ) pentru a nu afecta funcționarea amplificatorului de înregistrare.

Tensiunea la ieșirea amplificatorului liniar este 0,775 V nominal (0 dB).

3. Recomandări practice:

- se vor utiliza componente de cea mai bună calitate (rezistoare peliculare, neinductive, condensatoare multistrat, cu tantal solid);
- se va utiliza o sursă de alimentare cu priză mediană de ± 15 V, având o tensiune reziduală de pulsație sub 1 mV;
- transformatorul de alimentare se va monta ecranat și depărtat față de placa montajului;
- la proiectarea cablajului se vor lua în considerare toate recomandările pentru lucrul cu AO, scurtarea la minimum a traseelor de semnal, ecranarea oscilatorului de ștergere și premagnetizare, reducerea la minimum a conexiunilor ecranate pentru capetele magnetice;
- pentru un reglaj corespunzător este nevoie de un laborator cu dotare minimă (osciloscop, generator de audiofrecvență, multimetru cu Ri > 50 kΩ/V).

BIBLIOGRAFIE:

- Colecția revistei „Tehnum”, 1980—1988
- Colecția „RTE”, R.P.B., 1980—1987
- Colecția „Radio”, U.R.S.S., 1980—1987
- Catalog de circuite integrate liniare, R.S.R.
- Burr Brown, I.C. Data Book, 1989, S.U.A.

CIRCUITUL „AKAI ZERO DRIVE“

Ing. CRISTIAN IVANCIOVICI

O multitudine de variante în materie de reacție negativă au fost încercate de-a lungul timpului, toate cu scopul îmbunătățirii performanțelor amplificatoarelor, deci a calității audiției în cazul amplificatorului audio. În momentul de față reacția negativă ridică următoarele probleme:

1. Coeficientul de distorsiuni $\delta = 0$ este practic imposibil de realizat.
2. Compensarea de fază este necesară pentru a asigura stabilitatea la frecvențe ridicate.
3. Datorită punctului 2 (de mai sus), valoarea reacției negative este redusă la frecvențe ridicate și deci la aceste frecvențe cresc distorsiunile. Distorsiunile de tip „cross-over” nu pot fi complet eliminate.
4. Semnalul de la ieșire (o parte) este readus la intrarea amplificatorului, prin intermediul rețelei de reacție producându-se distorsiuni de intermodulație (D.I.T.).
5. Există pericolul de a afecta caracteristicile dinamice. În consecință, nu putem concepe un amplificator audio din zilele noastre fără a face apel la reacția negativă.

Schema de principiu care va fi prezentată a fost imaginată de către specialiștii firmei AKAI și poartă denumirea „ZERO DRIVE CIRCUIT”. Ea are rolurile următoare:

1. micșorarea distorsiunilor fără creșterea gradului de reacție;
2. să fie eficientă și să creeze stabilitate la frecvențe ridicate, deci se va baza pe principiul corecției erorilor și nu pe tehnica reacției negative;
3. nimic nu trebuie adăugat sau substras la componentele semnalului de intrare original;
4. eliminarea distorsiunilor de intermodulație.

Principiul de funcționare a circuitului

a. Reacția negativă la un amplificator convențional

Pentru simplitate, amplificatorul a fost împărțit în două secțiuni: „AMP V”=secțiunea amplificatoare în tensiune și „AMP I” = secțiunea amplifi-

catoare în curent (fig. 1). Datorită progreselor făcute în materie de componente și tehnologie, este posibil de realizat un amplificator de tensiune cu caracteristici foarte apropiate de cel ideal. Amplificatorul de curent „AMP I” produce la ieșire o tensiune echivalentă cu tensiunea V furnizată de „AMP V” la intrarea lui. În același timp, tensiunea de ieșire V_{OUT} este dată de relația următoare:

$$V_{OUT} = V - (V_{DIS} + Z_{OUT}I) \quad (1)$$

în care V=tensiunea egală cu cea de la intrarea amplificatorului de curent;

V_{DIS} =componentă datorată distorsiunilor;
 Z_{OUT} =impedanța de ieșire;
 I=curentul de ieșire.

O parte a semnalului de ieșire este readusă la intrare prin rețeaua de reacție, acest fapt reducând distorsiunile după cum va rezulta din formula ce urmează, cu notațiile:

A=câștigul amplificatorului în buclă deschisă;
 B=câștigul amplificatorului (cu reacție)

T=transmisia pe buclă.
 Tensiunea V poate fi exprimată prin relația:

$$V = \beta V_{IN} + \frac{T}{1+T} (V_{DIS} + Z_{OUT}I) \quad (2)$$

Din relațiile (1) și (2) obținem tensiunea de ieșire:

$$V_{OUT} = \beta V_{IN} - \frac{1}{1+T} (V_{DIS} + Z_{OUT}I) \quad (3)$$

Deci semnalul de intrare este amplificat de β ori (în cazul unui amplificator convențional), iar distorsiunile și impedanța de ieșire sînt re-

duse în raportul $\frac{1}{1+T}$.

În figura 2 este reprezentat din nou amplificatorul convențional cu reacție negativă, dar în plus s-a introdus circuitul echivalent al difuzorului (sarcina). Pentru simplificare, V_{DIS} a fost omisă. Tensiunea

V_{OUT} este dată de expresia:

$$V_{OUT} = \frac{V_R Z_{OUT}}{R_L + \frac{T}{1+T} Z_{OUT}} \cdot \frac{1}{1+T} \quad (4)$$

O parte a acestei tensiuni este injectată prin rețeaua de reacție din nou la intrare. Din acest fapt rezultă unul din neajunsuri, adică distorsiunile de intermodulație.

b. Funcționarea circuitului „ZERO DRIVE“

Așa cum se poate observa din figura 3, acest circuit detectează componentele V_{DIS} și $Z_{OUT}I$ cu ajutorul unui amplificator diferențial, notat cu „AMP X”, care are câștigul unitar și este inserat între „AMP V” și „AMP I”:

$$V_C = V_{DIS} + Z_{OUT}I \quad (5)$$

Dar revenind la relația (1)

$$V_{OUT} = V - (V_{DIS} + Z_{OUT}I)$$

$$\text{avem } V = V_V + V_C = V_V + (V_{DIS} + Z_{OUT}I) \quad (6)$$

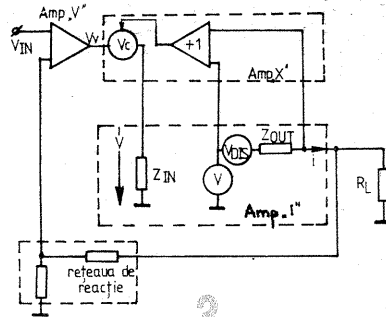
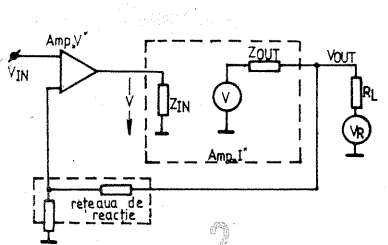
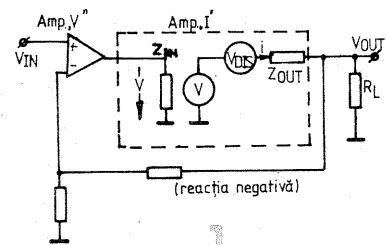
Din relațiile (1) și (6) rezultă:

$$V_{OUT} = V_V$$

$$\text{Dar } V_V = \beta V_{IN} \quad (8)$$

$$\text{Deci } V_{OUT} = \beta V_{IN} \quad (9)$$

Reiese faptul că, adăugând un astfel de circuit, obținem un amplificator ideal cu distorsiuni și impedanță de ieșire zero. De fapt, în practică aceste valori nu pot fi obținute datorită gradului de precizie a elementelor din circuitul de compensare a erorilor, în schimb, o reducere de 1/100 (-40 dB) poate cu ușurință să se atingă. Circuitul AKAI ZERO DRIVE compensează deci dezavantajele amplificatoarelor obișnuite.



PROBLEME CE APAR LA AMPLIFICATOARELE CU REACȚIE NEGATIVĂ	AVANTAJELE CIRCUITULUI ZERO DRIVE
1. Distorsiunile sînt imposibil de realizat	1. Reducere importantă a distorsiunilor fără creșterea valorii reacției negative
2. O parte a semnalului de ieșire este readusă la intrare prin intermediul rețelei de reacție, producînd distorsiuni de intermodulație	2. Eliminare completă a distorsiunilor de intermodulație datorită faptului că impedanța de ieșire devine nulă
3. Pericol de afectare a caracteristicilor dinamice	3. Caracteristicile dinamice nu sînt afectate
4. Valoarea reacției negative este redusă la frecvențe înalte și distorsiunile de „cross-over” nu pot fi complet eliminate	4. Bazat pe principiul compensării erorilor, amplificatorul echipat cu circuitul ZERO DRIVE este stabil la frecvențele înalte

MULTIMETRU DIGITAL

(URMARE DIN NR. TRECUT)

ire) a acestora devine foarte dificilă după montarea și cablarea comutatoarelor.

Partea cea mai deosebită a acestei aplicații o constituie montarea afișorului. Trebuie verificate cu foarte mare atenție afișorul și condițiile de fixare, întrucât o defecțiune accidentală a acestuia face imposibilă folosirea sa. Este recomandată folosirea pinilor de conexiune (socio) și nu lipirea afișorului, întrucât o temperatură de peste 60°C poate duce la distrugerea sa.

Manevrarea acestuia la introducerea în soclu va fi făcută cu toate precauțiile de rigoare, fiind foarte sensibil la șocuri mecanice; este necesară, totodată, protecția acestuia la atingerea sa directă de către razele soarelui, chiar și pentru intervale de timp reduse.

DETALII CONSTRUCTIVE

Toate referirile următoare sînt făcute la un prototip, ele acceptînd modificări în funcție de componentele existente.

Poate fi utilizat cablajul dublu placat, dar acest lucru nu este absolut necesar, proiectul de bază avînd extrase cose de conexiune pentru fire săritoare în toate punctele unde acest lucru este necesar. Nu trebuie scăpat din vedere nici faptul că o serie de componente vor fi montate pe fața cablată a cablajului (afișor, comutatoare, întrerupătoare), deci este necesar ca acest lucru să fie luat în considerare la reproiectarea acestuia.

Rezistoarele de game vor fi montate pe cablajul imprimat. Componentele recomandate aici sînt film-carbon pentru punctele care nu sînt critice, metal-oxid cu lungă stabilitate termică pentru cele cu 1% precizie și restul specificațiilor. Acest lucru va asigura o foarte bună precizie aparatului.

După montarea rezistoarelor se poate trece la fixarea condensatoarelor, diodelor și tranzistoarelor, iar apoi a soclurilor pentru circuitele integrate. Acest lucru este recomandat în vederea protecției circuitelor și a aparatului. Se vor fixa apoi pe partea placată pinii pentru afișorul LCD, precum și pinii pentru firele săritoare.

Înainte de montare, comutatoarele alese vor fi pregătite pentru a îndeplini funcțiile cerute din punct de vedere al contactelor pe care acestea le efectuează, precum și al rezistențelor de contact, care trebuie să fie cît mai apropiate de zero.

Cablarea firelor săritoare, precum și a conexiunilor comutatoarelor este indicat să fie efectuată utilizînd conductor cu izolație siliconică, conductoarele cu izolație PVC fiind nerecomandate prin proasta comportare a izolației la tensiuni de lucru apropiate de 1 kV.

Conexiunea de intrare a lui IC1 este recomandat să fie făcută cu un conductor ecranat, de foarte bună calitate, avînd conectată tresa metalică la punctul COMUN adiacent acestuia.

TESTARE ȘI CALIBRARE

Se conectează bateria de 9 V și se selectează gama de 20 Vcc. Consumul de curent trebuie să fie sub 5 mA și afișajul să indice 0,00, cu alternarea semnelor (+) și (-). Se verifică tensiunea dintre bara COMUN și bara +9 V, aceasta trebuînd să fie

egală cu $2,8 \text{ V} \pm 0,4 \text{ V}$.

Nu trebuie făcute măsurători cu DMM pînă cînd nu se face calibrarea acestuia, aceste măsurători neavînd nici o semnificație. Precizia întregului aparat depinde de setarea lui RV1, deci el trebuie mai întîi setat. El poate fi ajustat comparativ cu un etalon de precizie cunoscută sau folosind o pilă (celulă) standard. Indiferent de metoda aleasă, se atașează două fire, la cursorii lui SW1 A și B, „pozitiv” și, respectiv, „negativ”, care vor fi conectate la circuitul de testare. Se va selecta în mod corect gama de curent continuu și se ajustează RV1 pînă la o indicație corectă. Dacă au fost folosite rezistențe 1% acolo unde au fost cerute, comutînd gamele se vor obține o zecime, o sutime din valoare cu o fidelitate de ± 1 digit. Calibrarea ideală se va face pe gama de 200 mV, întrucît aceasta nu implică ate-

nuatorului, dar acest lucru nu este prea ușor. Trebuie verificate cît mai multe game cu puțină pentru a se asigura precizia necesară.

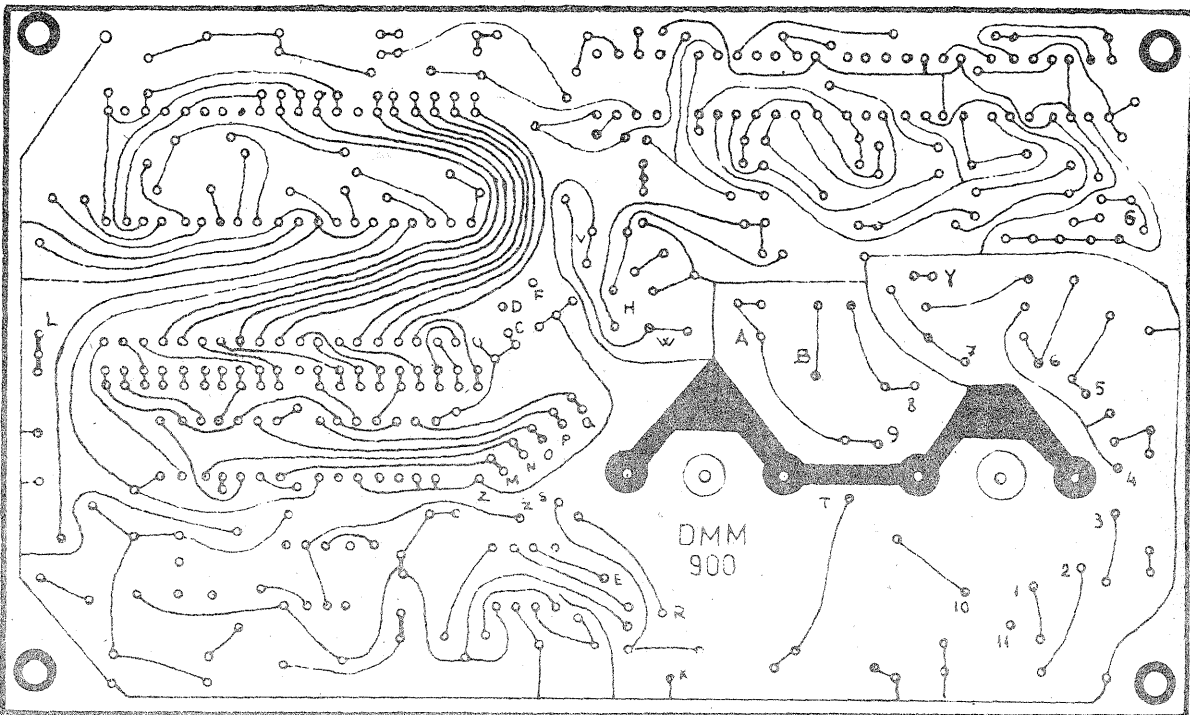
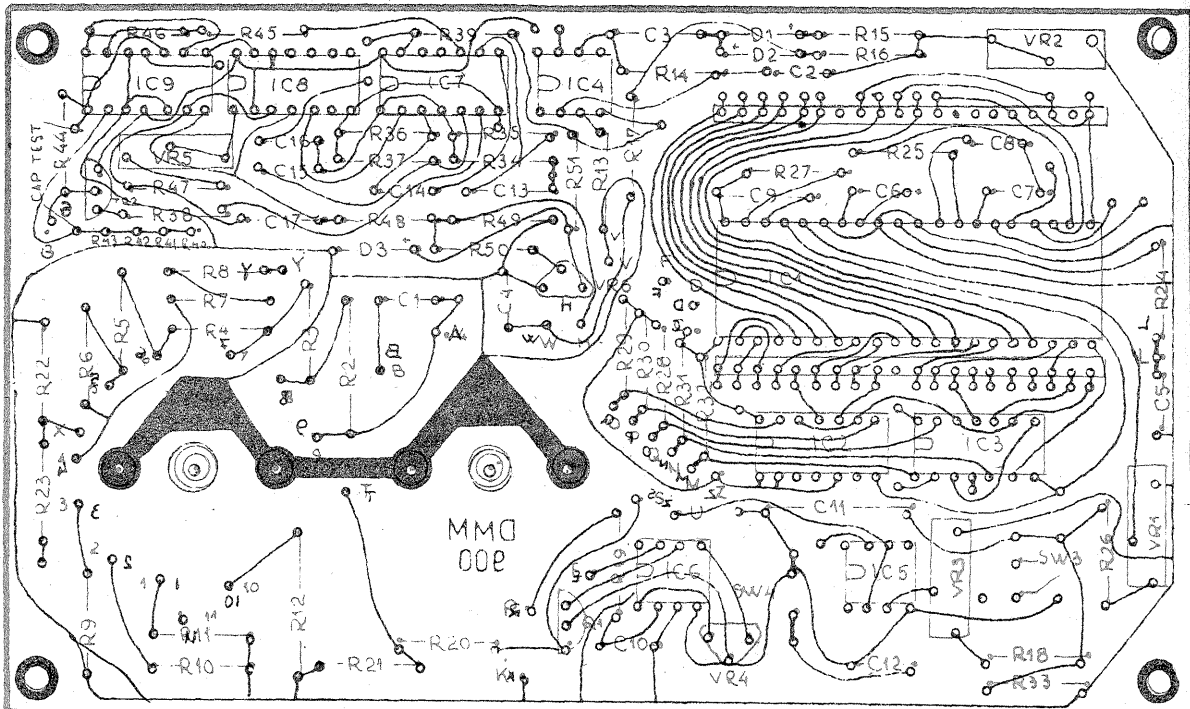
Gamele de curent pentru curent continuu trebuie de asemenea verificate, pentru a asigura o precizie înaltă. REȚINEȚI că șuntul de 2 A nu a fost conectat încă.

Gamele de curent alternativ pot fi și ele reglate printr-o metodă de comparație, preferabil pornind de la un transformator de tensiune joasă sau, ideal, un generator de semnal. Curba de răspuns trebuie să fie bună în tot spectrul audio, dar aceasta nu a fost cu precizie măsurată. La fel ca mai înainte, potențiometrul RV2 (de data aceasta) se va ajusta pînă la indicația dorită. La comutarea în jos a gameilor, indicația poate varia cu 10% datorită rectificatorului, deci aparatul nu va fi folosit la astfel de indicații. Nu trebuie să existe indicație de polaritate pe gamele de curent alternativ, dar coloana (:) poate da ocazional flash-uri fără intrare (-), fiind blan-

cat prin logica de comanda.

Gamele de rezistențe pot fi calibrate folosind un rezistor cu precizie 1%, cele din circuitul de capacități fiind ideale pentru acest scop. Se comută pe gama de 20 k Ω , coloana (:) va indica gama de rezistențe, cel mai din stînga element va indica (1) și punct zecimal, indicînd rezistența infinită. Acest lucru este valabil pe toate gamele. Scurtcircuitînd intrările, se va obține o indicație joasă, care va fi adusă la 0,00 cu ajutorul lui RV4. În acest moment se introduce un rezistor de 10 k Ω - 1% și se ajustează RV3 pînă la o indicație de 10,00. Comutînd gamele, trebuie obținute 1,00 și 0,1. Se verifică cu alte rezistențe corectitudinea afișării. Pe gama de 200 Ω se va obține o diferență mică față de „zero”, aceasta datorîndu-se firelor și contactelor comutatorului; nu va depăși în general 0,5 Ω , dar oricum acest lucru va trebui luat în considerare în timpul măsurărilor efectuate pe gamele de rezistențe joase.

Pentru a calibra gamele de capa-



Cablajul imprimat (fața cablată)

cități sînt necesare două condensatoare de 1 nF și 10 nF de bună calitate, preferabil polistiren sau mică argintată. Indicația trebuie să fie instabilă, 1—2 s, trebuind apoi să se stabilizeze la o indicație joasă. Va fi conectat în acest moment condensatorul TEST pe cei doi pini de capacitate. Apăsînd READ, trebuie să apară o indicație mult mai înaltă și repetînd operațiile prin reglarea lui RV5 se obține valoarea lui C_{TEST} . Dacă acesta este mai mare de 2 nF, se va selecta gama de 10 nF. Se comută o gamă în sus și se acționează READ, trebuind obținute o indicație de o zecime din cea anterioară prin ajustarea lui RV6 și o indicație de o sutime pe gama următoare. Se reverifică setarea lui RV5, care poate să se fi modificat puțin, și din nou RV6. Acest reglaj asigură o bună liniaritate pe toate gamele; totuși pe gamele inferioare va apărea o indicație

- R7 110 Ω 1%
- R8 1,0 Ω 1%
- R10 100 Ω 1%
- R11 10 Ω 1%
- R12 1,0 Ω 1%
- R13, R19, R24, R28, R29, R30, R31, R32 1 MΩ 5%
- R14, R37 10 MΩ 5%
- R15 10 kΩ 5%
- R16, R18, R21, R47, R49 10 kΩ 2%
- R17, R36, R39, R50 4,7 MΩ 5%
- R20, R48 100 kΩ 2%
- R22 1 kΩ 5%
- R23 39 kΩ 5%
- R25 47 kΩ 2%
- R26 24 kΩ 2%
- R27, R34, R44, R46 100 kΩ 5%
- R33 2,2 kΩ 5%
- R35, 470 kΩ 5%
- R38, R51 47 kΩ 5%
- R45 150 kΩ 5%

- Potențiometre**
RV1 1 kΩ multitură

- RV2, RV3, RV5 10 kΩ multitură
- RV4 10 kΩ miniatură
- RV6 100 kΩ miniatură

- Condensatoare**
C1 10 nF/2 kV
C2, C4, C6, C10, C12, C14, C15, C16 100 nF/100 V
C3, C11 10 μF/16 V
C5 10 nF/100 V
C7 220 nF/100 V
C8 470 nF/100 V
C9 100 pF/100 V
C13 1 nF/100 V
C17 1 μF/100 V nepolarizat

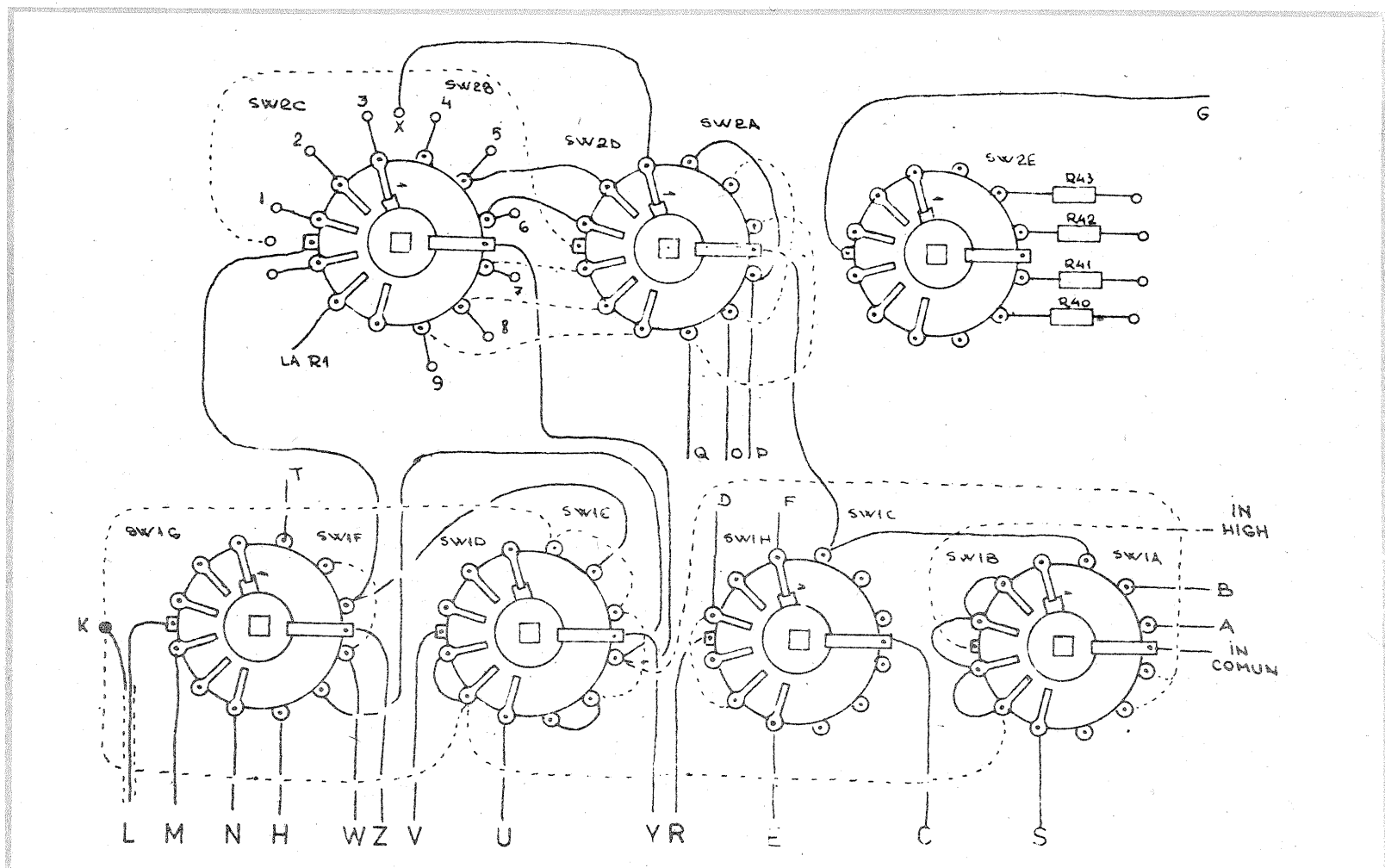
- Semiconductoare**
IC1 7106
IC2, IC3 MMC4070
IC4, IC6 TL081
IC5 741
IC7 MMC4069
IC8 MMC4016
IC9 TL084

- T1, T2 BC254
- D1, D2, D3 1N4148

- Comutatoare**
SW1 4 galeți 2 x 6 poziții
SW2 3 galeți 2 x 6 poziții
SW3 întrerupător
SW4 microcontact

- Diverse**
LCD 3 1/2 digiți 1 buc.
Soclu 40 pini 2 buc.
Soclu 8 pini 3 buc.
Corp sig. 2A 1 buc.
Borne de panou 5 buc.
Soclu 14 pini 5 buc.

- BIBLIOGRAFIE:**
Colecția „Tehnum”, 1988
Colecția „Elektor”, 1987
Circuite integrate CMOS — Manual de utilizare.



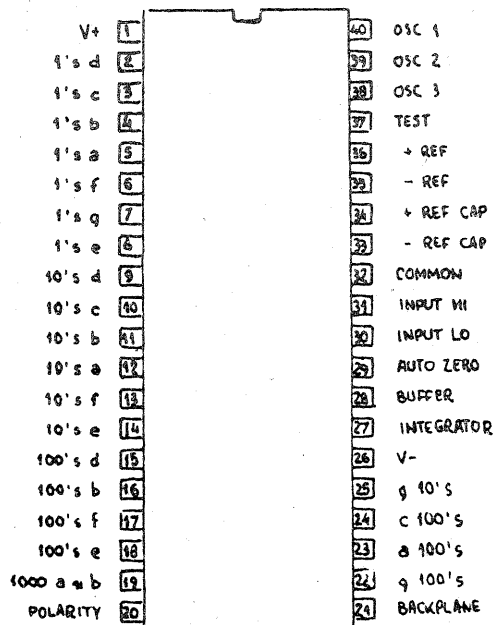
OFFSET de 3—4 fără un condensator de test, indicațiile de capacitate puțin fi luate în considerare pînă la 10 pF, ignorînd acest OFFSET.

Toate gamele trebuie riguros verificate înainte de folosirea aparatului pentru a descoperi eventualele defecte sau incorectitudini.

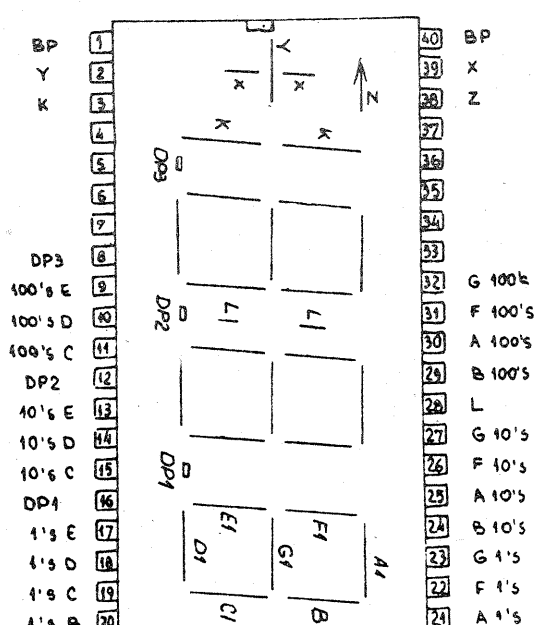
Starea bateriei poate fi verificată comutînd pe gama de tensiune continuă și SW1 în sensul acelor de ceasornic pînă la capăt. Rețeaua rezistivă a fost astfel aranjată încît să asigure o indicație de 10.00 pentru 7 V, valoare sub care instrumentul va indica eronat datorită funcționării incorecte, fiind necesară înlocuirea bateriei, pentru valori superioare acesteia indicația aparatului la TEST fiind nesemnificativă.

LISTA DE COMPONENTE

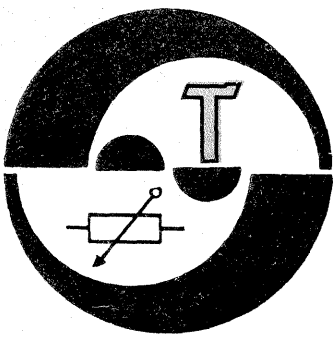
- Rezistențe**
R1 0,1Ω 1%
R2, R40 10 MΩ 1%
R3, R41 1 MΩ 1%
R4, R42 100 kΩ 1%
R5, R43 10 kΩ 1%
R6, R9 1 kΩ 1%



MMC 7106



LCD 3 1/2



COPIEREA AUTONOMĂ a casetelor cu programe ale calculatoarelor personale

Ing. FLAVIAN TUDORACHE,
ing. CRISTIAN COLONATI

Multitudinea programelor utilitare, educaționale sau distractive în circulație, precum și creșterea permanentă a numărului celor realizate de studenți, cadre didactice și elevi, executabile pe calculatoarele personale românești HC 85, TIM-S, COBRA etc. și depozitate pe casete magnetice au făcut necesară realizarea unei metode mai rapide și eficiente de copiere în vederea difuzării acestora.

Metoda standard, utilizând programe de copiere care realizează citirea programului de pe casetofon, introducerea în memoria calculatorului și salvarea pe o altă casetă, devine obositoare, de lungă durată, cu

posibilitatea de a greși, sau chiar imposibilitatea de copiere la unele programe protejate (vezi Almanahul S.T. 1989), atunci când numărul de programe și de casete este mare.

Pentru a evita acest neajuns s-au conceput și realizat scheme care, pe lângă avantajul de a realiza copierea casetă-casetă fără a folosi ca intermediar calculatorul, asigură refacearea și îmbunătățirea unui semnal slab și zgomotos de pe caseta sursă, realizat din cauza unei înregistrări defectuoase anterioare, într-un semnal suficient de puternic și curat pe caseta destinație, utilizabil și pe casetofone prezentând uzură.

Dispozitivul „COPIER-REGENERATOR” se interconectează conform celor prezentate în figura 1. În figura 1a, calculatorul și monitorul TV sînt utilizate numai pentru a controliza și vizualiza titlurile programelor copiate. Schema din figura 1b realizează copierea „oarbă” a conținutului unei casete pe cealaltă.

Calitatea copiei este comparabilă cu cea a originalului și uneori chiar mai bună.

Schemele de principiu sînt prezentate în figurile 2 a și 2 b utilizînd circuitele integrate liniare β M324 și ROB311 (LM311, K521CA3).

Prima schemă utilizează cele patru amplificatoare operaționale ale

circuitului β M324, în care primele două etaje sînt integratoare, cu constante diferite ale timpilor de integrare, obținîndu-se și o filtrare suplimentară a semnalului de intrare.

Cel de-al treilea etaj realizează amplificarea semnalului necesar înregistrării cu corecțiile necesare realizate de grupul RC de la ieșire.

Al patrulea etaj, integrator, furnizează semnal la borna EAR a microcalculatorului, asigurînd funcționarea acestuia ca monitor de control al desfășurării procesului de copiere.

Alimentarea montajului se poate face din calculator (+5V, -5V și 0V) sau dintr-o sursă separată.

Bobinele fiind componente des utilizate în montajele electronice și datorită faptului că acestea nu se prea găsesc la valoarea necesară, radioamatorul trebuie să și le confecționeze singur după anumite rețete (număr de spire, formă etc.). Sînt însă situații cînd în unele scheme nu este dată decît valoarea, fără alte detalii. În acest sens propun montajul de mai jos care servește la măsurarea inductanțelor, construit după o idee preluată din revista „Le Haut-Parleur”, inclusiv schema din figura 2 (vezi bibliografia).

Pentru oscilatorul din figura 1, în cazul în care comutatorul K este închis, vom avea frecvența de oscilație dată de formula:

$$F_r = \frac{1}{2\pi\sqrt{L_r C}} \quad (1)$$

Cînd comutatorul este deschis, la inductanța L_r se mai adaugă și L_x ; astfel vom avea inductanța $L_m = L_r + L_x$ și frecvența va fi:

L-METRU NUMERIC

ION SOCEANU

$$F_m = \frac{1}{2\pi\sqrt{L_m C}} \quad (2)$$

Din raportul între cele două frecvențe, unde înlocuim pe L_m și facem calculele, rezultă:

$$L_x = L_r \left(\frac{F_r}{F_m} \right)^2 - L_r \quad (3)$$

Dacă vom lua pe $L_r = 10 \mu\text{H}$, vom avea:

$$L_x = 10 \left(\frac{F_r}{F_m} \right)^2 - 10 \quad (4)$$

Deci, în principiu, măsurarea inductanței L_x se reduce la măsurarea raportului a două frecvențe: una fixă, F_r , și alta mai mică sau cel mult egală cu aceasta, F_m , care este funcție (neliniară) de L_x .

Se alege frecvența fixă $F_r = 500 \text{ kHz}$. Pentru aceasta, dacă L_r (împreună cu firele de legătură la L_r și K) este de $10 \mu\text{H}$ și comutatorul K este închis, condensatorul C va trebui să fie de 10132 pF .

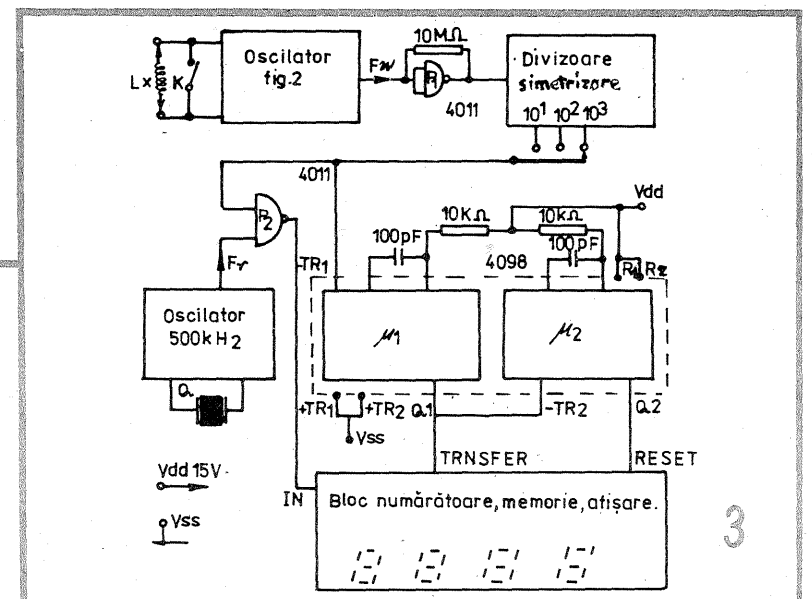
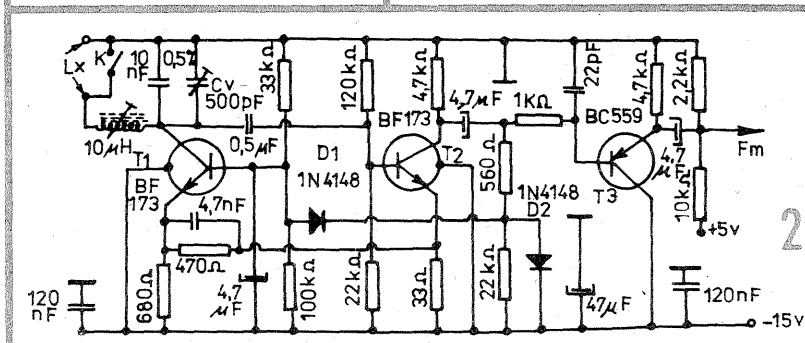
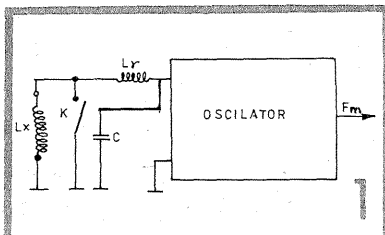
Realizarea practică a oscilatorului

ține de la un cuarț (500 kHz).

Măsurarea raportului celor două frecvențe se face cu ajutorul porții P_2 din figura 3. Aceasta este deschisă pe timpul impulsurilor de frecvență F_m , timp în care sînt numărate impulsurile de la baza de timp.

Monostabilul M_1 este basculat pe frontul descrescător și ieșirea sa este folosită la transfer și la bascularea monostabilului M_2 (tot pe frontul descrescător), care resetează numărătoarele. Cu valorile R-C din figura 3 monostabilele furnizează cite un impuls de aproximativ $1 \mu\text{s}$. Pentru ca eroarea să fie mai mică, frecvența F_m este divizată cu 1000 și virgula este plasată la prima cifră din stînga. Valoarea citită pe afișaj se ridică la pătrat, se înmulțește cu 10 și apoi se scade 10, conform relației (4). Valoarea obținută este în μH .

Ridicarea la pătrat se poate face cu circuite integrate aritmetice, dar aceasta complică prea mult schema, așa că este mai practică utilizarea



Cea de-a doua schemă utilizând ROB311 (K521CA3) folosește o singură tensiune de alimentare de la +5V la +12V, luată din calculator sau de la unul din casetofone.

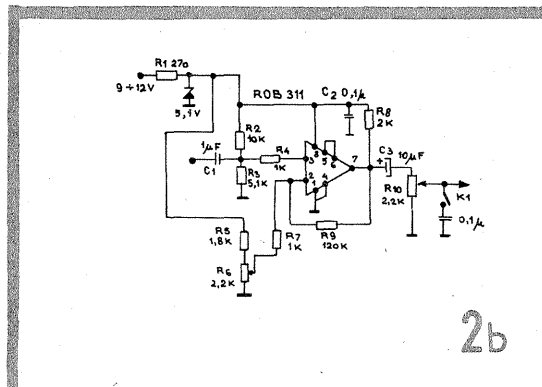
Schema funcționează similar cu un trigger Schmitt. Semnalul de intrare, venind de la casetofon, se transformă într-o succesiune de impulsuri dreptunghiulare prin limita-rea bilaterală a sinusoidelor.

Pentru un reglaj corespunzător se aplică la intrare semnal de 1 000 Hz cu amplitudinea de 0,6 V și prin vizualizarea la osciloscop se reglează R6 pentru o formă bună de semnal dreptunghiular la ieșire.

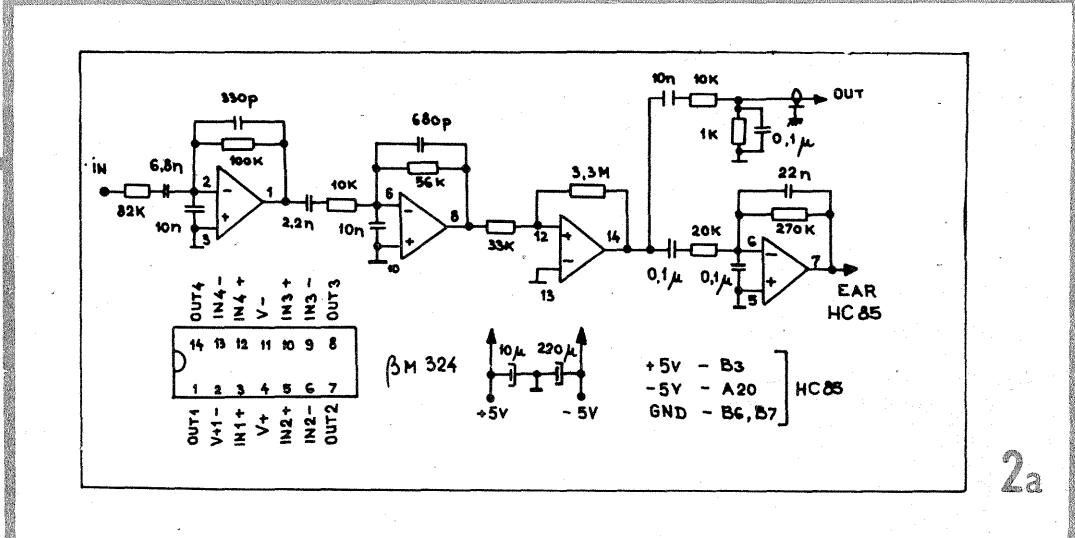
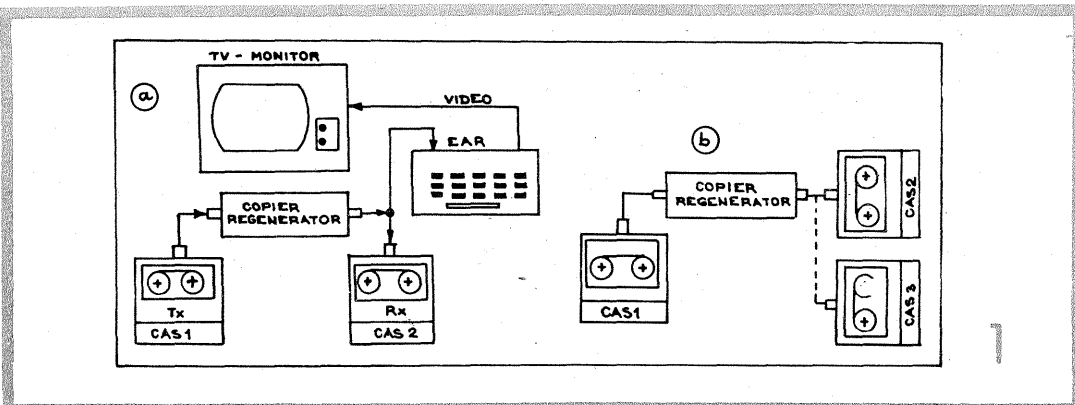
Potențiometrul R10 reglează nivelul la ieșire.

Reglajele se fac cu comutatorul K1 deschis (poziția citire). Pentru copiere comutatorul K1 este închis. La ieșirea schemei se poate cupla și microcalculatorul, la care activând un program de copiere poate vizualiza și contoriza numele și eventual parametrii programelor ce se transferă de pe un casetofon pe altul.

BIBLIOGRAFIE:
Informatica i obrazovanie, 5/1989,
pag. 111—113



2b



2a

unui calculator de buzunar. De menționat că sînt suficiente patru decade (numărătoare, decodificatoare, afișaje). Primul domeniu va afișa între 1,001 și 9,999, ceea ce corespunde unei inductanțe minime de $0,02 \mu\text{H} = 20 \text{ nH}$ (aceasta fiind și rezoluția instrumentului) și maximă de $999,8 \mu\text{H}$. Acest domeniu se obține prin divizarea cu 1 000 a frecvenței F_m și plasarea virgulei ca mai sus.

Următorul domeniu se obține prin divizarea cu 100 și mutarea virgulei cu o cifră spre dreapta (aceasta se face cu ajutorul unui comutator). Se observă că valorile afișate sînt cele care se obțin și prin calcul matematic, cu toate că F_m este divizată, dar așa cum am arătat aceasta se face pentru a se micșora erorile de măsurare a raportului.

Valoarea maximă pe care o afișează este de forma 22X,X și corespunde unei inductanțe de aproximativ $500\,000 \mu\text{H}$ (0,5 H). Limitarea superioară se datorează domeniului relativ mare pe care trebuie să-l acopere oscilatorul din figura 2 (între 500 kHz și aproximativ 2 kHz). De aceea la realizarea sa se va acorda o mai mare atenție (precum și la realizarea bobinei de $10 \mu\text{H}$). Partea digitală se poate realiza atît cu TTL, cît și cu CMOS, iar comutarea domeniilor se poate face automat la depășirea scalei.

Exemple de măsurare:
Pentru $L_x = 1\,000 \mu\text{H}$ vom avea afișat 10,05; dacă vom citi 3,274 rezultă $L_x = 97,19 \mu\text{H}$, iar pentru 1,009 rezultă $L_x = 0,18 \mu\text{H}$ (cînd K este închis trebuie să citim 1,000). De remarcat că eroarea scade o dată cu creșterea inductanței de măsurat: la $1 \mu\text{H}$ este deja destul de mică (aproximativ 2%, iar pe afișaj vom citi 1,049).

BIBLIOGRAFIE:
— „Le Haut-Parleur” nr. 1670
— Edmond Nicolau, Măsurări electrice și electronice, Editura Didactică și Pedagogică
— Colecția „Tehnum”.

SURSA DE ALIMENTARE pentru ohmmetrele portabile

Ing. LIVIU MACOVEANU, YO3RD

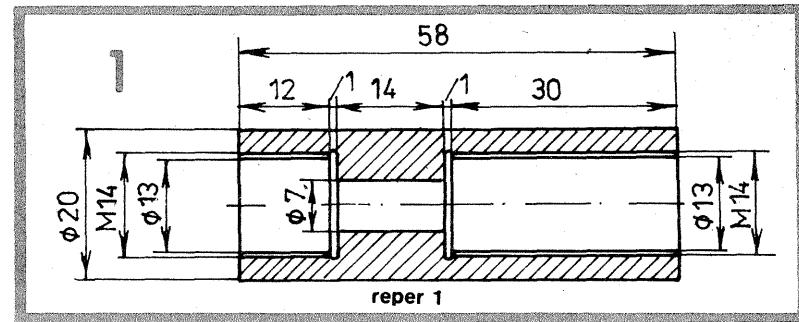
După cum se știe, ohmmetrele portabile sînt echipate cu diverse tipuri de baterii electrice folosite ca surse de alimentare. De obicei, aceste surse debitează între 1,5 V și 4,5 V, fiind alcătuite din o singură pilă, tip Leclanché, sau două — maximum trei astfel de pile, conectate în serie, în cazul cînd sînt necesare mai multe decît una singură.

Unul din modelele de baterii utilizate curent în diverse ohmmetre, atît în țara noastră cît și în alte țări, era acela cunoscut la noi sub denumirea „Pionier”. Era alcătuit din două pile Leclanché, conectate în serie, prin suprapunerea lor în interiorul unui tub din carton și generînd o tensiune electromotoare de 3 V. De cîțiva ani, însă, bateriile „Pionier” nu se mai produc, deși ele se întrebuntau nu numai pentru ohmmetre, ci și pentru diverse lanterne și radioreceptoare tranzistorizate.

Ca urmare, posesorii de ohmmetre au înlocuit aceste baterii cu altele mai mari, care însă nu mai puteau fi introduse în lăcașurile originale ale respectivelor aparate, fiind conectate din exterior la acestea, cu sîrme izolate, ceea ce este foarte incomod.

Din ferice, pot exista și alte soluții, mai puțin incomode. Unele dintre acestea vor fi expuse în cele ce urmează.

Orice ohmmetru constituie un aparat de măsurare electrică de scurtă durată, pentru cele mai multe cazuri. Cum instrumentele de măsurare ale ohmmetrelor sînt în general foarte sensibile, ele nu au nevoie, spre a fi acționate, de intensități de curent prea mari, ci de tensiuni



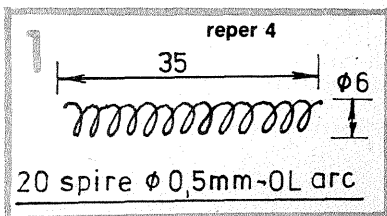
ridicate. Ca atare, în locul diverselor tipuri de baterii cu care sînt echipate ohmmetrele, se pot foarte bine utiliza microacumulatoare sau microbaterii, ca acelea folosite pentru protezele auditive, care debitează în general 1,25 V/30 mAh.

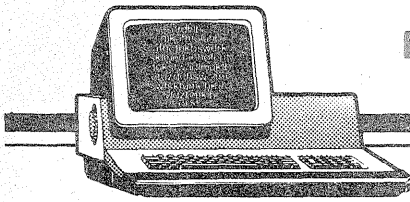
Aceste microacumulatoare sau microbaterii, avînd dimensiuni reduse, pot fi incluse în diverse „conținere”, comparabile ca mărime cu acelea ale bateriilor „Pionier”, înlocuindu-le deci pe acestea. O astfel de soluție este dată în figura 1. Este deci vorba despre un corp central notat cu 1, confecționat din material plastic, textolit, sau chiar lemn dintr-o esență mai tare, precum stejar, frasin sau chiar și fag.

La extremitatea stîngă a corpului din figura 1 se înșurubează piesa metalică filetată reprezentată în figurile 1 și 2. Resortul din figurile 1 și 4 se introduce în orificiul $\phi 6,5 \times 12$ mm prevăzută în piesa din figurile 1

și 2, după care urmează să treacă prin gaura cu $\phi 7 \times 14$ mm, din figura 1. Resortul este mai lung decît dimensiunea canalului cu $\phi 7 \times 14$ mm din piesa din figura 1, dar aceasta este necesar pentru ca el să realizeze un contact intim, cu presiune, cu microacumulatoarele sau microbateriile ce vor fi așezate deasupra lui, în zona cu diametrul 13 mm și lungimea 30 mm, a corpului din figura 1.

(CONTINUARE ÎN NR. VIITOR)





CALCULATORUL ELECTRONIC ÎNTRE DOUĂ GENERAȚII

(URMARE DIN NR. TRECUT)

Registre și stive

Înainte de a trece la prezentarea în detaliu a funcționării unității centrale — în condițiile în care pe parcursul serialului nostru am explicat deja noțiunile de bază —, se cuvine să amintim câteva cuvinte despre registre și stive, ca memorii interne cu roluri bine definite.

Așadar, un registru este o memorie liniară cu acces paralel, formată, de exemplu, din 8 basculante bistabile pentru 1 octet. Unul dintre aceste registre — pe care l-am mai amintit la începutul serialului nostru — este acumulatorul din unitatea centrală, asupra căruia vom mai reveni. În egală măsură există registre de instrucțiuni de adrese etc., numărul lor variind, firește, în funcție de microprocesor.

Stiva — așa cum și numele o sugerează — înseamnă o suprapunere de registre; după numărul acestora din urmă spunem că avem o stivă de „n” cuvinte a câte „m” biți, unde „n” reprezintă registrele, iar „m” lungimea lor. Ceea ce diferențiază stivele între ele este modul în care se extrage informația conținută. Există deci stiva numită de „așteptare” sau FIFO (fig. 1), în care prima informație introdusă este și prima care se extrage (FIFO = first in first out). Din stiva FIFO, informația se poate extrage foarte rapid (chiar dacă alimentarea stivei cu date se face cu o viteză mai redusă), acesta fiind motivul pentru care constituie o interfață foarte bună între unitatea centrală și periferice. Între stiva FIFO și registrele de deplasare sînt mai multe diferențe:

- desincronizarea intrare/ieșire;
- informațiile sînt deplasate imediat fără alte comenzi suplimentare;
- intrarea și ieșirea pot funcționa simultan și independent una de cealaltă.

Stiva LIFO (last in first out) se caracterizează prin faptul că ultima informație introdusă este prima extrasă (fig. 2). După cum vom vedea, aceasta se utilizează mai ales la salvarea informațiilor atunci cînd se trece la execuția unei subrutine.

Cu aceasta considerăm că putem reveni la funcționarea microprocesorului pentru a intra în alte detalii și amănunte, avînd deja fundamentul teoretic pentru a o face.

Așadar, din nou:

Unitatea aritmetică și logică (ALU)

După cum se știe, unitatea aritmetică și logică execută atît operații aritmetice (adunare, scădere, înmul-

Ing. MIHAELA GORODCOV

țire etc.), cît și operații logice (ȘI, SAU etc.).

Cum procedează ALU pentru a executa aceste operații? Vom vedea în cele ce urmează.

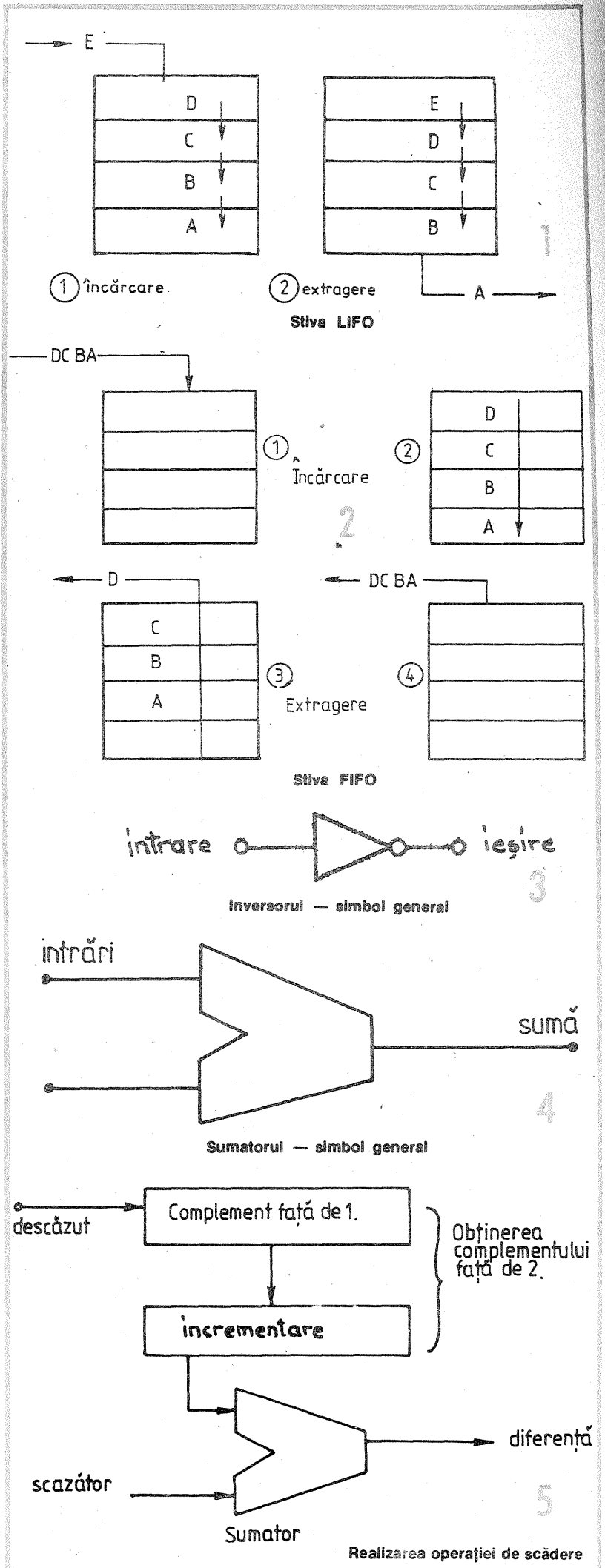
De exemplu, pentru a realiza inversiunea logică (negația logică) asupra unui octet, va fi suficientă montarea în paralel a 8 inversoare; pentru a simplifica schema se folosește de obicei unul singur pentru simbol (fig. 3). Realizarea celorlalte funcții logice se face în mod similar (montarea porților logice în paralel) și nu prezintă nici o dificultate, numărul porților fiind egal cu cel al biților de prelucrat.

Deci vom trece la operațiile aritmetice: adunarea, scăderea, înmulțirea și împărțirea. Realizarea adunării se face prin intermediul porților SAU exclusiv și ȘI. Bineînțeles, numărul de montaje individuale depinde de numărul de biți de tratat în paralel. Simbolul întregului ansamblu se poate vedea în figura 4. Firește că, în anumite cazuri — în care schema o permite —, porțile logice ȘI și SAU pot fi folosite separat și pentru realizarea unor funcții logice.

Scăderea, ca operație aritmetică, este transformată în adunare datorită complementului față de 2 (fig. 5). Nu mai revenim asupra definiției complementului, acesta fiind explorat pe larg anterior în cadrul serialului nostru. Complementul față de 2 se poate realiza și în alte moduri, de exemplu prin retranscrierea biților, începînd de la cel mai puțin semnificativ pînă la primul bit 1, după care se inversează biții următori. Această operație poate fi realizată cu un ansamblu de porți SAU (cîte una pentru fiecare bit) asociate cu porți SAU exclusiv.

Înmulțirea se realizează, în principiu, prin adunări succesive și deplasări. Este, de fapt, metoda înmulțirii manuale, care se aplică în tehnica de calcul.

(CONTINUARE ÎN NR. 4)



INIȚIERE ÎN PROGRAMARE

STELIAN NICULESCU, CRISTIAN ARTEMI,
MIRCEA BĂRBULESCU, MARIA CRISTINA NICULESCU

...e nevoie ca problemele ce ți le pui să le poți pune calculatorului"

Gr. C. MOISIL

1. GÎNDIREA ALGORITMICĂ, BAZĂ A DIALOGULUI OM-CALCULATOR

Nu ne putem conforma celor afirmate de regretatul profesor Gr. C. Moisil, cu ani în urmă, decât dacă punem la baza dialogului om-calculator gândirea algoritmică. Ca atare, pentru a asigura o cât mai bună utilizare a calculatorului, trebuie să se deprindă acest mod de a gândi, gândirea algoritmică înregistrând o asemenea expansiune în știință, artă și în viața socială, încît este inseparabilă legată de întreaga revoluție științifică și tehnică. Se consideră, și subscriem cu toată convingerea, că după cum „gîndirea funcțională” a determinat, la începutul secolului XX, o cotitură remarcabilă în matematică, tot așa și „gîndirea algoritmică” în informatică. De aici, necesitatea unei continue preocupări în ceea ce privește instruirea, căci utilizarea calculatorului vizează nu numai latura cantitativă, ci și, mai ales, pe cea calitativă a activităților noastre. Trebuie nu numai să acumulezi cunoștințe, ci trebuie, înainte de toate, să înveți a învăța. Și cum se poate aceasta mai bine decît pe baza unei gîndiri algoritmică?

Se afirmă, pe bună dreptate, că acela care nu va învăța să învețe va fi în situația celui ce nu știe să scrie. Ce înseamnă a învăța să înveți? La o sumară analiză, ne dăm seama că este vorba de o anumită educație, de o anumită tehnică în realizarea ei, omul trebuind să fie înarmat cu un ansamblu de cunoștințe de bază și cu o gîndire algoritmică. Numai și numai astfel se va putea descurca, evident, cu ajutorul calculatorului, în imensul volum de informații generate de actuala, și mai ales viitoarea, explozie informațională.

Cuvîntul *algoritm*, introdus de persanul Abu Ja'far Mohammed ibn Musa al Khowarizmi, este definit, în dicționarul lui Webster, ca fiind „o metodă specială de rezolvare a unui anumit tip de probleme”. Dar se consideră că are o semnificație aparte în informatică, constituind o metodă precisă de rezolvare a unui tip de probleme cu ajutorul calculatorului electronic.

Vom accepta ideea că un algoritm este compus dintr-o succesiune finită de structuri (pași), ce se realizează într-o ordine precisă, fiecare putîndu-se constitui, la rîndu-i, dintr-o succesiune finită și bine ordonată de operații care să fie bine definite (de exemplu, operația $a:b$ nu este bine definită dacă nu presupunem că $b \neq 0$). De aici, caracteristicile principale ale oricărui algoritm: să fie general, ceea ce se traduce prin aceea că orice problemă de tipul considerat este rezolvabilă (duce la un răspuns); să fie realizabilă, în sensul că toate operațiile ce le comportă se pot efectua, fiind bine definite și bine ordonate; să fie finit, adică numărul operațiilor ce le implică să fie finit.

Așa cum spuneam, gîndirea algoritmică stă la baza dialogului om-calculator, dialog care se realizează prin programe. Un program este expresia unui concept, a unei funcții, un mod de reprezentare a algoritmilor, propriu dialogului om-mașină. Interacțiunea utiliza-

tor-calculator, prin intermediul programelor, ni se pare a fi decisivă în procesul acumulării de cunoștințe, și nu numai în informatică.

Calea naturală de colaborare om-calculator ni se pare a fi aceea prin care, pentru început, utilizatorul analizează problema și concepe un algoritm de rezolvare în limbajul lui propriu și apoi, pas cu pas, prin mult exercițiu, ajunge la însușirea unui vocabular restrîns, cu raționamente fundamentale (IF/ THEN/ ELSE — în românește DACĂ/ ATUNCI/ALTFEL, WHILE/DO — în românește CÎT TIMP/EXECUTĂ s.a., pe care le vom prezenta în cele ce urmează), ușor traducibile în limbaje de programare evaluate.

Scopul de început al prezentului material este acela al formării unei gîndiri algoritmică, pentru ca pe această bază și cu multe exerciții să se poată descifra ușor tainele programării în limbaje ca BASIC, FORTRAN 77, PASCAL, C, PROLOG.

2. STRUCTURI DE BAZĂ

În realizarea algoritmilor vom utiliza o gamă restrînsă de tipuri de structuri, cele numite de bază, deoarece obiectivul principal urmărit de noi este acela al formării deprinderii cititorului de a concepe algoritmi bine structurați, și nu de a lucra cu o mare varietate de structuri, căci acest lucru îl va putea face singur, ca efect pozitiv al colaborării noastre, oricare dintre cititori. În realizarea obiectivului nostru ne bazăm pe teorema de structură, conform căreia orice algoritm se poate reprezenta cu cele trei tipuri de structuri de bază, pe care le vom prezenta în continuare.

2.1. Structuri liniare elementare

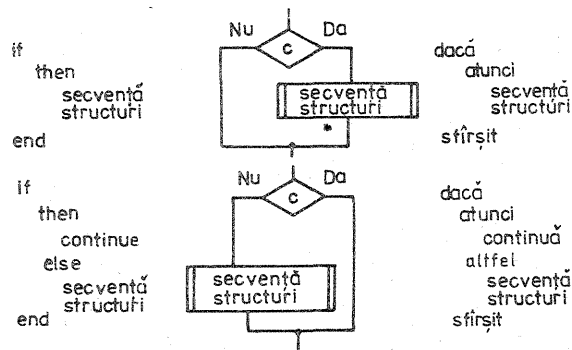
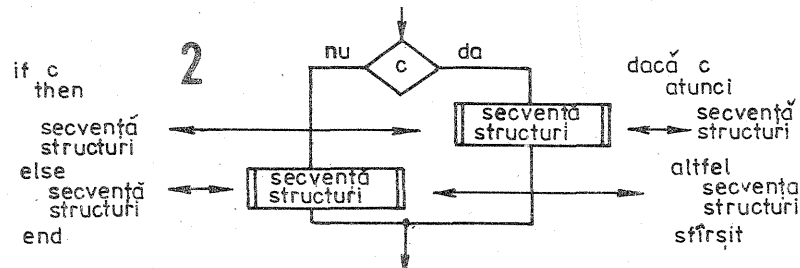
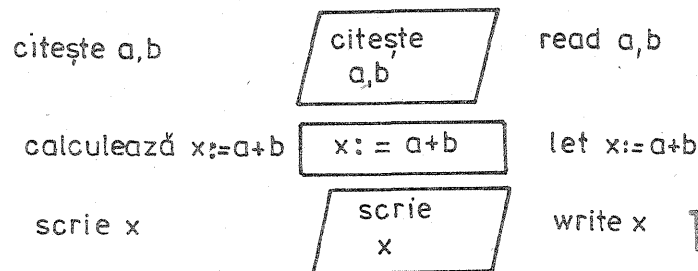
Vom folosi trei structuri elementare, pe care le vom reprezenta fie grafic (prin simboluri care figurează în standardele internaționale), fie în variantă scrisă în engleză și/sau în română, utilizînd cuvinte prin care se sugerează rolul structurilor, motiv pentru care se denumesc cuvinte cheie. Menționăm că, dat fiind rolul important al cuvintelor cheie, acestea nu se pot utiliza ca notații în alte scopuri decît cele pentru care au fost predestinate. Ca atare, *read*, *let*, *write* (citește, calculează, scrie), prin care se desemnează cele trei structuri liniare elementare avute în vedere, așa cum se arată în continuare, nu mai pot avea alte roluri, afară de cele precizate (ceea ce este valabil și pentru cele ce le vom mai folosi).

Spre a preciza cele trei tipuri de structuri liniare elementare, vom apela la trei exemple reprezentate în cele trei maniere menționate anterior (fig. 1).

Remarcăm că prin cele trei structuri elementare putem furniza datele de intrare (datele problemei, care aici sînt a și b), putem efectua calcule (se determină x, care este suma dintre a și b) și, respectiv, se afișează (vizualizează) rezultatul.

OBSERVAȚII

1. Structura
 $let\ x:=a+b$
se interpretează astfel: x ia valoarea ce rezultă în urma efectuării operației $a+b$, semnul $:=$ numindu-se



semn de atribuire (se utilizează adesea săgeata, dar pentru comoditatea în scriere preferăm a folosi $:=$ în loc de \leftarrow).

2. Se remarcă faptul că, în variantele scrise, cuvintele cheie conțin ca separatori de structuri, ceea ce permite a scrie:
 $read\ a,\ b\ let\ x:=a+b\ write\ x$
dacă aceste trei structuri trebuie a fi executate în această ordine. Trebuie însă să recunoaștem că această formă este mai puțin lizibilă decît forma:

$read\ a,\ b$
 $let\ x:=a+b$
 $write\ x$

2.2. Structuri alternative

Forma generală a structurilor alternative este dată în figura 2, observînd utilizarea dreptunghiului cu lățimile dublate pentru a evidenția, în maniera grafică de reprezentare, secvențe de structuri.

Spre deosebire de structurile liniare, aici se remarcă un început al structurii (if, respectiv dacă) și un sfîrșit al acesteia (end, respectiv sfîrșit). Se impune o astfel de concepție deoarece altfel nu s-ar delimita precis zona de acțiune a lui else, respectiv altfel.

Observăm, așadar, că zona de acțiune a lui then ține pînă la else, iar a lui else este pînă la end, ceea ce permite și o scriere liniară
 $if\ c\ then\ \dots\ else\ \dots\ end$
dar remarcăm, ca și în cazul structurilor liniare elementare, că este mai puțin lizibilă decît cea anterior prezentată.

Modul de execuție a unei structuri alternative

Dacă este îndeplinită condiția c (mai bine zis, expresia condițională c), se execută secvența de structuri de pe ramura da (structurile cuprinse între then și else), iar în caz contrar se execută secvența de structuri de pe ramura nu (structu-

rile dintre else și end).

Pe lîngă forma generală vom mai utiliza două cazuri particulare, redată în figura 3, unde prin continue/continuu am marcat structura vidă (nu se efectuează nici o operație).

Remarcăm imediat echivalența între cele două cazuri particulare ale structurii alternative, folosind negația expresiei condiționale (fig. 4).

Mai mult, este suficientă numai una dintre ele, de regulă se preferă prima, cu ajutorul ei putîndu-se reprezenta și forma combinată a structurii. Acesta este motivul pentru care la unele calculatoare este implementată numai forma if/then (așa este, de exemplu, la calculatoarele HC-85 de producție românească). Așadar, avem echivalența din figura 5, unde au fost necesare o structură liniară elementară, $x:=1$ și două structuri if/then.

În maniera de reprezentare scrisă, echivalența anterior dată este cea din figura 6.

Exemplu

Fie a, b, c mediile trimestriale ale unui elev la o anumită disciplină. Să se calculeze media anuală și să se precizeze textual dacă este sau nu corigent, după care să se afișeze și media anuală. Soluția este dată în figura 7.

OBSERVAȚIE

Caracterul / a fost utilizat pentru a pune în evidență operația de împărțire atunci cînd s-au calculat mediile în cele două maniere de reprezentare (maniera textuală și forma grafică). În cele ce urmează vom prefera maniera de reprezentare textuală, lăsînd cititorului satisfacția reprezentării grafice.

(CONTINUARE ÎN NR. VIITOR)

INTRODUCERE ÎN TELEVIZIUNE

Ing. CRISTIAN IVANCIOVICI

(URMARE DIN NR. TRECUT)

Saturația exprimă intensitatea senzației de culoare și se caracterizează prin gradul de diluare cu alb a culorii pure de lungime de undă dominantă. O culoare este cu atât mai saturată cu cât prezența albului este mai mică.

Factorul de puritate (p) exprimă în mod obiectiv diluarea culorii pure de lungime de undă dominantă cu lumina albă. Prin definiție, factorul de puritate este un coeficient numeric cu valoarea cuprinsă între 0 și 1, reprezentând un raport între luminanța culorii obiectului și luminanța culorii pure. O culoare viu saturată are $p=1$, iar culoarea albă are $p=0$. Culorile la care factorul de puritate este egal cu unitatea sînt **culori pure**.

Amestecul mai multor culori creează senzația unei alte culori; se poate deci stabili o „egalitate” între o culoare C_1 și alte două culori C_2 , C_3 pe care o vom nota tot cu semnul „=“ ($C_1=C_2+C_3$), dar vom înțelege că este vorba de egalarea culorilor, egalitatea, în acest sens subiectiv, fiind de identitate a senzațiilor provocate asupra unui observator uman. Există două moduri de amestec al culorilor: **substractiv** și **aditiv**.

În **amestecul substractiv** din lumina albă se extrag, cu ajutorul unor filtre, radiațiile corespunzătoare unor anumite culori, obținându-se o lumină colorată. Amestecul substractiv are un caracter obiectiv, în sensul că în radiația energetică se găsește radiația cu lungimea de undă corespunzătoare senzației provocate.

Amestecul aditiv presupune suprapunerea mai multor radiații pentru a produce o senzație de culoare care nu este legată fizic de culorile componente. În acest sens amestecul aditiv are un caracter subiectiv; de exemplu, proiectînd pe un mediu difuz o radiație roșie și o radiație verde vom percepe o radiație galbenă, cu toate că în radiația reflectată nu există nici o componentă avînd lungimea de undă corespunzătoare unei radiații monocromatice galbene.

Suprapunerea poate fi obținută într-unul din modurile următoare:

— **optic**, adică radiațiile componente se însumează pe aceeași zonă spațială și există în același interval de timp;

— **spațial**, cînd zonele pe care se proiectează radiațiile sînt diferite, dar suficient de apropiate pentru a fi integrate spațial de sistemul vizual (totalitatea zonelor se află la limita de rezoluție);

— **temporal**, atunci cînd pe aceeași zonă spațială radiațiile sînt succesive în timp, viteza de succesiune fiind suficient de mare pentru fuziunea senzațiilor (frecvența succesiunii stimulilor este cel puțin egală cu frecvența critică).

Din multiplele experiențe efectuate, s-a ajuns la concluzia că ochiul uman normal nu este un organ liniar în ceea ce privește variația lungimii de undă și a intensității luminoase. Ochiul este mult mai sensibil la culorile din regiunea de mijloc a spectrului vizibil (culorile verzi și galbene) decît la cele care se situează la marginile spectrului (culorile roșii și albastre). De asemenea, reacționează în mod diferit funcție de iluminarea la care este supus. La iluminări mai reduse, sensibilitatea

maximă se manifestă pentru culori cu lungimi de undă mai mici. În figura 12 sînt prezentate două caracteristici de sensibilitate spectrală, corespunzătoare la două mărimi de iluminare. În colorimetrie se ia în considerare numai caracteristica pentru iluminări puternice. În figura 12a avem variația sensibilității în cazul unei iluminări puternice (la lumina zilei), iar în 12b în cazul unei iluminări reduse (la lumina serii).

Pentru determinări cantitative, marile număr de rezultate obținute experimental au fost sintetizate într-un număr de axiome (atribuite lui Grassman), care corespund pe un domeniu suficient de larg de luminanțe și practic pentru orice observator uman cu vedere normală. Le vom sintetiza în următoarea formă:

1. Orice culoare (C) poate fi egalată prin amestecul a nu mai mult de trei culori (P_1 , P_2 , P_3) alese potrivit; componentele amestecului nu pot fi separate de sistemul vizual:

$$(C) = \alpha_1(P_1)P + \alpha_2(P_2)P + \alpha_3(P_3)P \quad (7)$$

în care s-a notat cu α_i cantitatea luată din culoarea (P_i).

Există culori care nu pot fi egalate prin amestecul unor cantități α_i prin definiție pozitive ale culorilor (P_1 , P_2 , P_3), dar egalitatea se poate obține dacă una din culorile (P_i) este însumată cu (C), ceea ce presupune valabilitatea relației (7) însă cu un coeficient negativ. Expresia matematică este deci formală și trebuie interpretată fizic conform celor explicate.

2. Amestecul culorilor are proprietatea de liniaritate, adică:

a) dacă formula (7) este adevărată, este adevărat și

$$k(C) = k\alpha_1(P_1) + k\alpha_2(P_2) + k\alpha_3(P_3), \quad k \in \mathbb{R}^+ \quad (8)$$

b) dacă $(C_1) = (C_2)$ și $(C_3) = (C_4)$ este adevărat și

$$(C_1) + (C_3) = (C_2) + (C_4) \quad (10)$$

3. Luminanța amestecului de culori este egală cu suma luminanțelor componentelor

$$B_C = B_{P_1} + B_{P_2} + B_{P_3} \quad (11)$$

Culorile (P_i) poartă numele de **culori primare** dacă sînt liniar independente: nu putem obține niciodată o senzație de culoare (P_i) oricum am combina celelalte două culori (P_j) cu $i \neq j$.

Prin metoda amestecului aditiv este posibil ca prin combinarea celor trei culori în diferite proporții să obținem deci majoritatea culorilor existente în natură. Alegerea celor trei culori primare s-a făcut pe baza unor considerații de ordin fizic și practic:

— conurile ochiului uman sînt grupate în trei categorii sensibile la roșu, verde și albastru;

— cele trei culori trebuie să permită sinteza unui număr cît mai mare de culori naturale, inclusiv albul;

— realizarea cu ușurință a celor trei filtre colorate ce echipează camera tricromă;

— obținerea de luminofori tricromi pentru tuburile cinescop, cu timp de persistență redus.

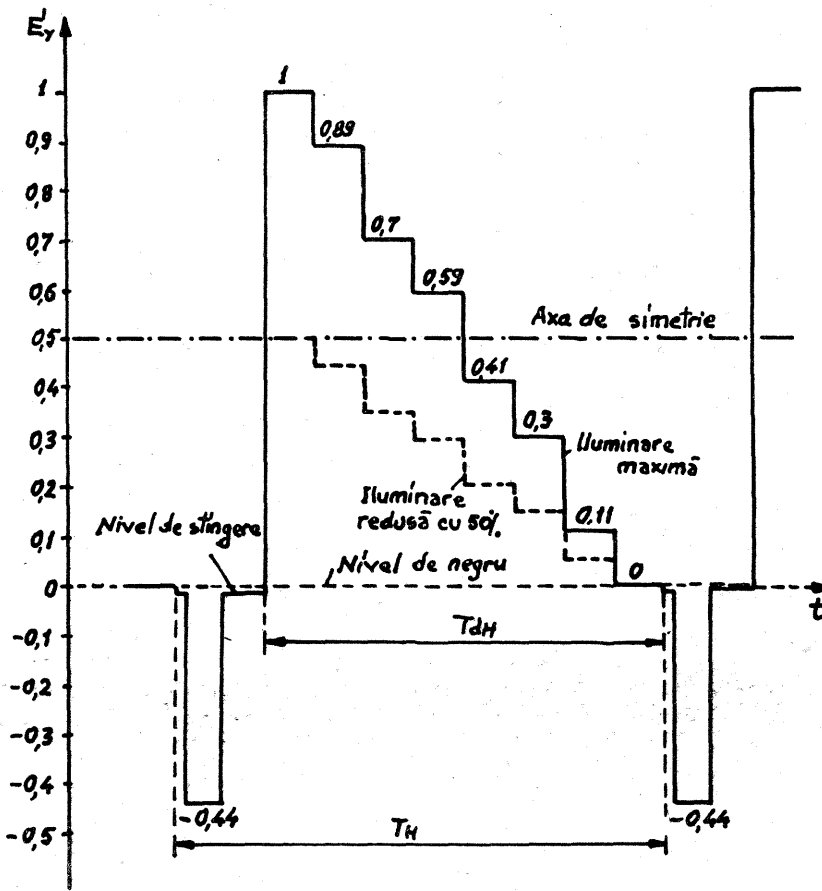
După îndelungate experiențe s-au ales pentru televiziune trei culori primare: roșu (Red), verde (Green), și albastru (Blue), care nu sînt monocromatice pure și care au următoarele lungimi de undă:

$$\lambda_R=610 \text{ nm}; \lambda_G=537 \text{ nm}; \lambda_B=472 \text{ nm}$$

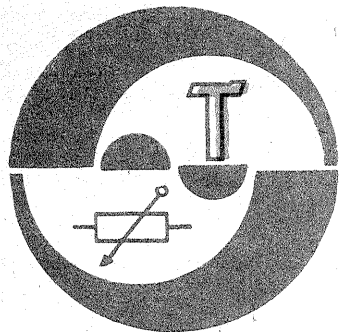
Aceste lungimi de undă sînt reprezentate în figura 12.

SISTEMELE DE TVC

Apariția tubului cinescop tricrom cu mască, rezultat al cercetărilor în laboratoarele CBS și RCA, a condus la apariția, în decembrie 1953, a primului sistem de televiziune în culori compatibil (NTSC = National Television System Committee) pe care FCC (Federal Communications Commission) l-a aprobat.



Nr.	Culoarea	E'_R	E'_G	E'_B	E'_Y	$E'_R - E'_Y$	$E'_B - E'_Y$	$E'_G - E'_Y$
1	Alb	1	1	1	1	0	0	0
2	Galben	0,75	0,75	0	0,6675	0,0825	-0,6675	0,0825
3	Turcoaz	0	0,75	0,75	0,525	-0,525	0,225	0,225
4	Verde	0	0,75	0	0,4425	-0,4425	-0,442	0,3075
5	Mov	0,75	0	0,75	0,3075	0,4425	0,4425	-0,3075
6	Roșu	0,75	0	0	0,225	0,525	-0,225	-0,225
7	Albastru	0	0	0,75	0,0825	-0,0825	0,6675	-0,0825
8	Negru	0	0	0	0	0	0	0



PREAMPLIFICATOARE FI

CĂLIN CHELCAN, YO3-200551/BU

Pentru îmbunătățirea recepției TV-DX se folosesc, în majoritatea cazurilor, amplificatoare de antenă lucrând în domeniul FIF sau UIF.

Dacă în apropierea postului mai slab se recepționează și un post puternic, se obține mai greu selectivitatea dorită în înaltă frecvență pentru atenuarea semnalului perturbator.

În continuare se prezintă câteva exemple de îmbunătățire a recepției TV-DX în condiții grele, prin folosirea unor preamplificatoare de lucru pe frecvența de 35—38 MHz, adică pe prima frecvență intermediară din televizor. Montajele se conectează pe calea comună între ieșirea selectorului TV și intrarea blocului de frecvență intermediară.

În figura 1 se prezintă un preamplificator realizat cu două tranzistoare bipolare, ce prezintă o amplificare de 26 dB. Circuitul L_1-C_1 realizează adaptarea optimă între selector și preamplificator și este acordat pe frecvența imagine. În continuare, semnalul ajunge, prin intermediul condensatorului C_3 , pe baza tranzistorului T_1 , ce constituie un etaj clasic de amplificator cu emitorul comun. Semnalul de ieșire se culege din colectorul tranzistorului T_2 și se conectează la intrarea amplificatorului de cale comună spre baza tranzistorului T_{10} , din majoritatea receptorilor TV tranzistorizate. Cablajul imprimat este prezentat în figura 4.

În figura 2 se prezintă un amplificator realizat cu tranzistoare unipo-

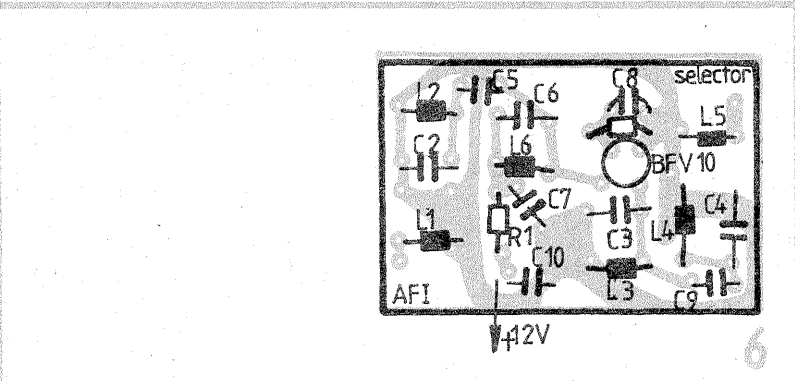
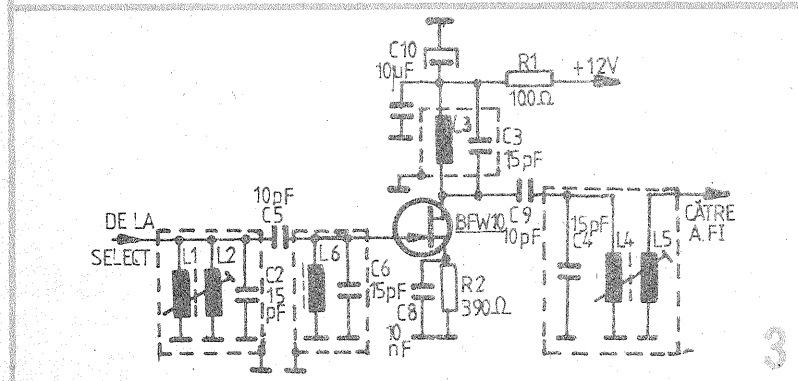
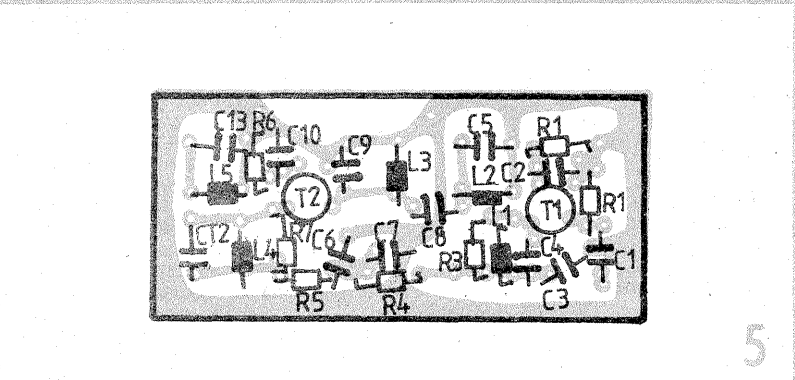
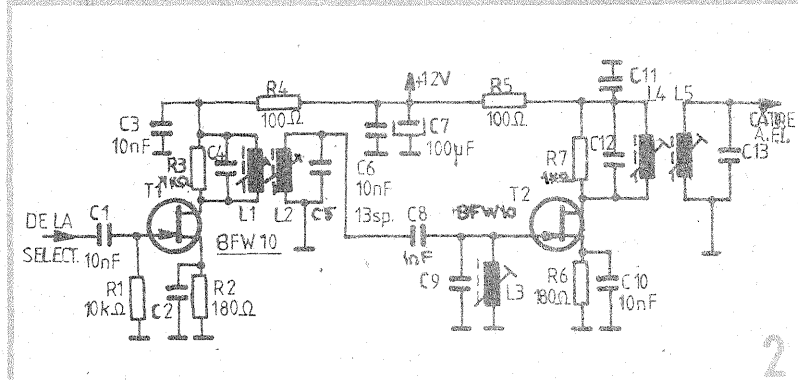
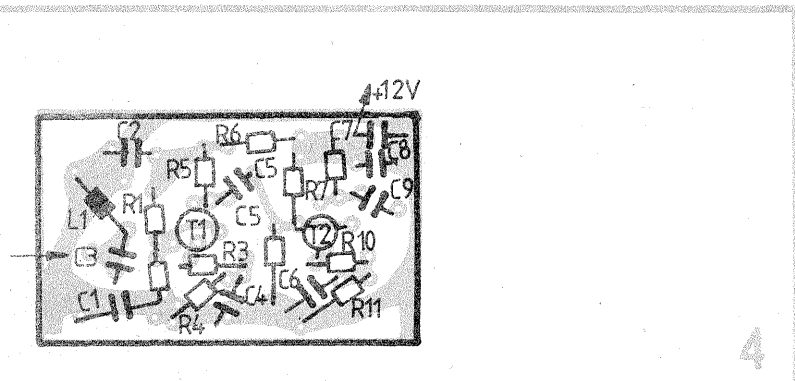
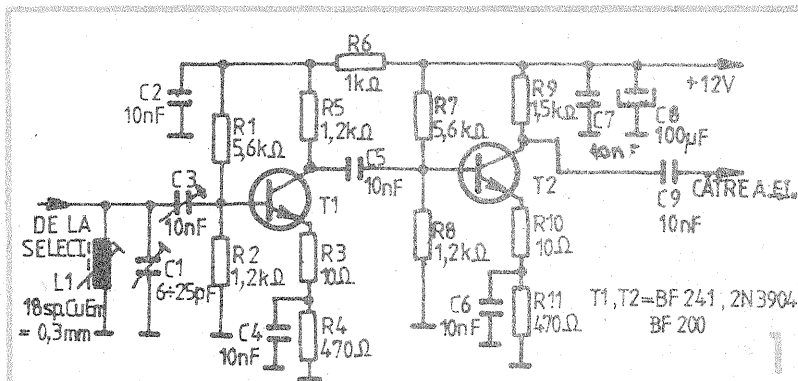
lare de tipul BFW10, BFW11 etc.

Acest montaj are o amplificare mai redusă (cca 20 dB), dar este mai selectiv. Semnalul amplificat se culege din dreapta primului tranzistor printr-un circuit acordat și intermediul condensatorului C_8 ajunge în grila celui de-al doilea tranzistor. Circuitul L_5-C_{13} se acordă pentru maximum de semnal. Condensatoarele de cuitoarele acordate au valoarea de 15—18 pF, iar bobinele sînt de tipul celor din media frecvență cu $d = 5$ mm și miez de ferită. Bobinele au câte 13 spire Cu-Em = 0,3 mm. Între circuitele L_1-C_4 și L_2-C_5 ; L_4-C_{12} și L_5-C_{13} distanța este de 10 mm.

Circuitele acordate trebuie ecranate între ele (L_1, L_2 de L_3, L_3 de L_4, L_4 de L_5). Circuitul imprimat este prezentat în figura 5.

În figura 3 este dat un preamplificator care, deși are banda de trecere de cca 3 MHz, este folosit acolo unde calitatea imaginii conține mai puțin, pierzîndu-se din definiție. Montajul se recomandă în cazul unei recepții dificile datorită unor perturbații puternice. Bobinele sînt realizate pe aceeași tip de carcasa și sînt ecranate fiecare, L_1, L_2 și L_4, L_5 fiind pe aceeași carcasă. Bobinele au următoarele date: $L_1, L_5 = 3-4$ spire, $L_2, L_3, L_4 = 15$ spire Cu-Em $\Phi 0,2$ mm.

Circuitul imprimat este realizat pe sticlotelexol și este prezentat în figura 6.



În revista și almanahul „Tehnum” au apărut câteva scheme de ceas electronic utilizând circuitul integrat MMC351. Fără a se repeta, prezentăm o nouă variantă de ceas electronic cu cunoscutul MMC351, cu afișoare cu anod comun.

În locul numărătorului/decodor MMC4511 s-a utilizat circuitul integrat MMC4543, care pe pinii segmentelor, conform catalogului, permite curenți de pînă la 10 mA.

Majoritatea afișoarelor (în special verzi), la curenți de 5–7 mA, asigură un flux luminos acceptabil în cele mai variate utilizări, iar noaptea este chiar supărător. Clasic se utilizează un comutator care permite reducerea intensității curentului prin segmentii afișorului, dar uneori nu este comod.

În cazul de față acest lucru se face automat, utilizând ca senzor un fotorezistor ce comandă tranzistoarele T7 și T8 în montaj Darlington, sensibil chiar cu senzori cu o dinamică scăzută. Valorile rezistențelor R1 și R2 (în prima aproximație 100 kΩ și 10 kΩ) sînt în funcție de fotorezistor (eventual fototranzistor). Autorul a utilizat un element care la întuneric are cca, 1,2 MΩ, iar la lumină cca 5–8 kΩ.

Reglarea este simplă. În întuneric reglăm R1 și R2 pînă obținem o iluminare dorită (scăzută, dar citibilă); pe urmă, la lumină, urmărind intensitatea curentului în emitoarele lui T2–T5. Dacă intensitățile sînt periculoase (aproape de 10 mA), în serie cu FR se intercalează un rezistor, valoarea lui fiind stabilită experimental.

Prin câteva tatonări, reglînd pe rînd R1 și R2 (începînd de la valori mari pentru R1 și valori minime pentru R2), vom obține efectul dorit.

La lumină puternică afișorul va ilumina slăbuț datorită condiției impuse de disipația integratului MMC4543 (max. 10 mA). În cameră sau la aparatura utilitară nu se pun probleme.

Senzorul va fi fixat pe o fereastră în panoul frontal. Dacă senzorul este foarte sensibil (fototranzistor), se va utiliza o perdea din sticlă cenușie sau opală (celuloid etc.), dar nu colorată, mai ales dacă nu cunoaștem sensibilitatea spectrală a senzorului.

Alimentarea montajului este dublă: un alimentator de 6 V de la rețea și o baterie de 4,5 V, pentru siguranță în funcțiune; și în acest fel, dacă uneori cade rețeaua, datele înscrise în numărător nu sînt afectate.

În lipsa rețelei, ca indicator al stării bateriei și al funcționării ceasului, pe afișaj va apărea doar punctul clipitor.

La dorință, cu ajutorul comutatorului K3 se poate citi ora.

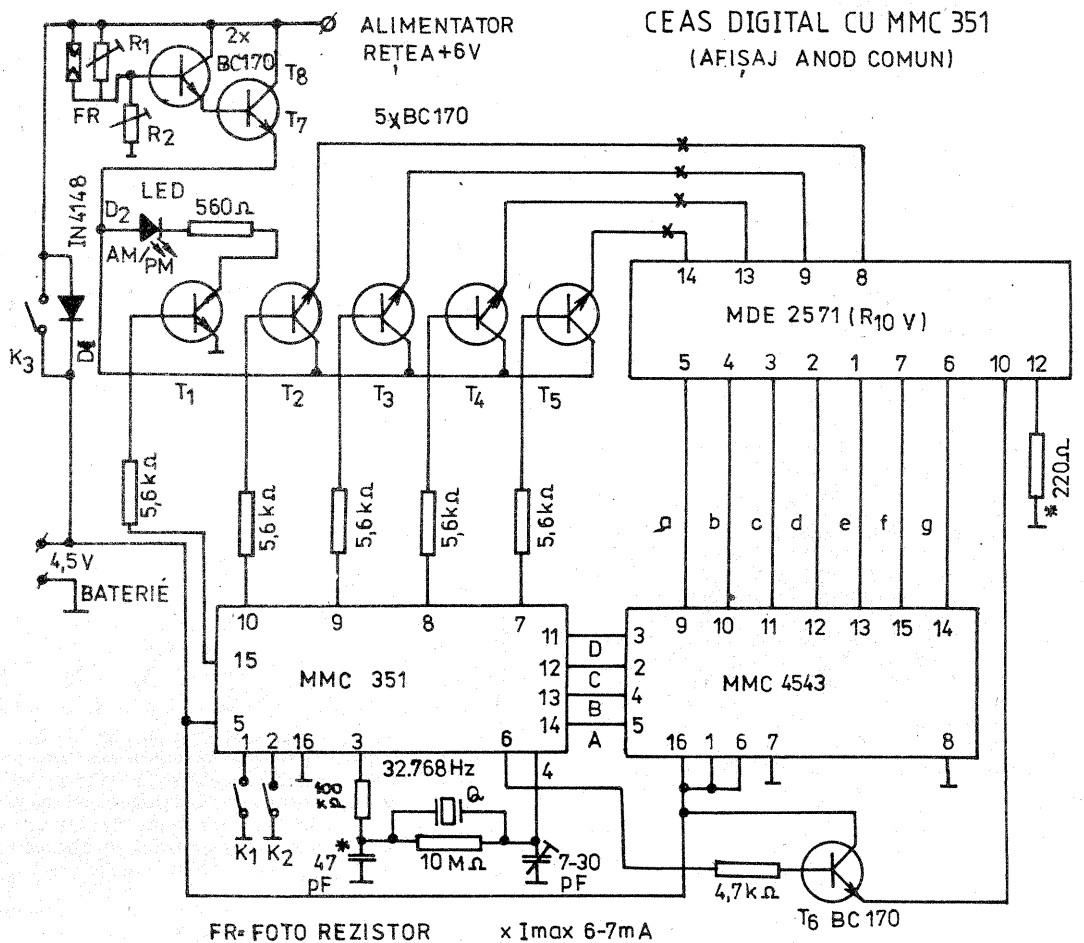
Prezența diodei D1 interzice funcționarea continuă a afișajului, consumul din baterie fiind minor.

Dacă dorim funcții suplimentare și în mod special în cazul unui TCVR (pentru radioamatori) unde în GMT (UTC) este bine venită citirea de 24 h, recomandăm integratele fabricate de MICROELECTRONICA din seria nouă, MMC1204, MMC1206.

CEAS

Ing. G. MALINTZ, YOSTI

DIGITAL



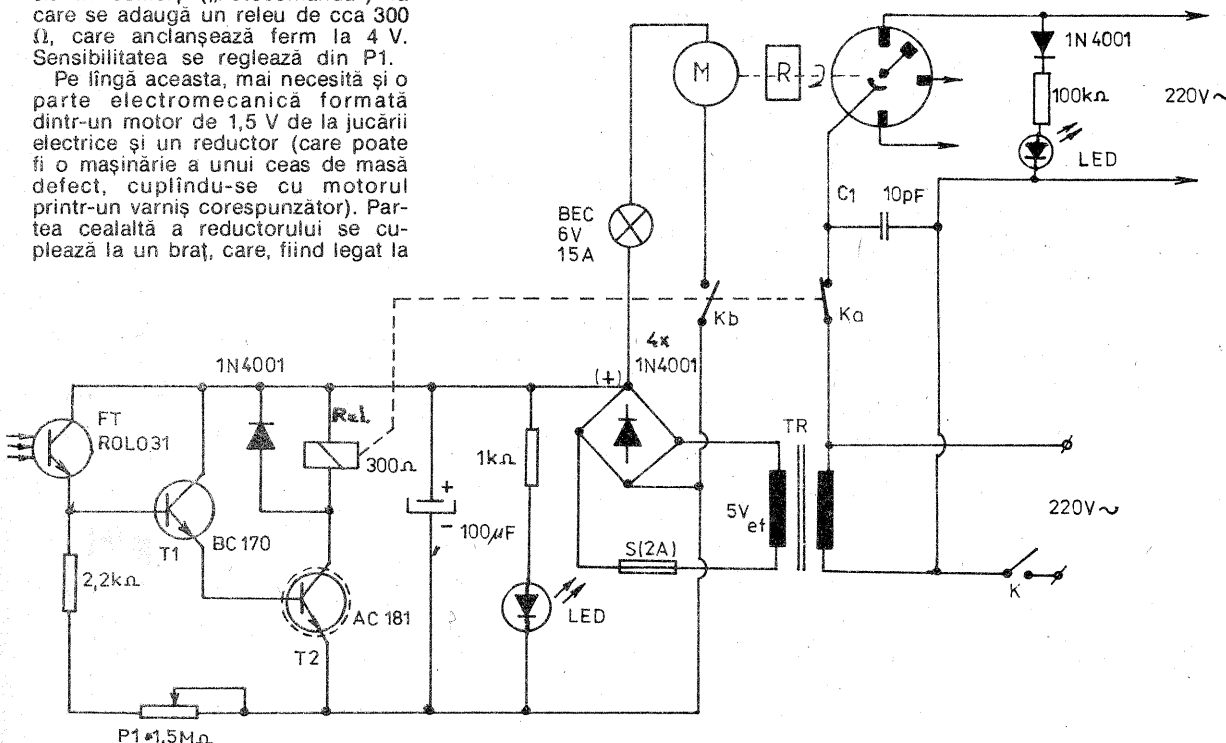
FOTOCOMANDĂ

SERGIU BLAGOCI

Propun colegilor mei pasionați de electronică un simplu montaj electronic și mecanic în același timp, o fotocomandă cu mai multe posturi.

Montajul constă în principal (partea electronică) din setul montaj găsit în comerț („Fotocomandă”) la care se adaugă un releu de cca 300 Ω, care anclanșează ferm la 4 V. Sensibilitatea se reglează din P1.

Pe lângă aceasta, mai necesită și o parte electromecanică formată dintr-un motor de 1,5 V de la jucării electrice și un reductor (care poate fi o mașinărie a unui ceas de masă defect, cuplîndu-se cu motorul printr-un varniș corespunzător). Partea cealaltă a reductorului se cuplează la un braț, care, fiind legat la



nului de la priza de 220 V, calcă pe contactele unui textolit cuprat, corodat corespunzător. Fiecărui contact îi corespunde un post comandat. Transformatorul este de tipul celui de sonerie, la care se folosesc bornele de 5 Vef sau 8 Vef. Pentru evitarea arcului electric ce ar putea lua naștere la schimbarea postului comandat se decuplează contactele Ka (normal închise). Tot în acest scop am montat și condensatorul C1.

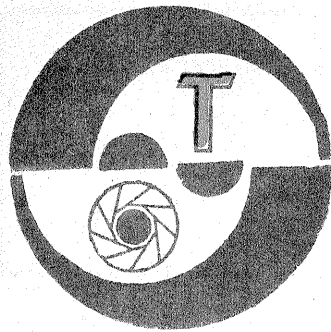
Funcționarea întregului montaj este semnalizată de LED, iar pentru fiecare post este de preferat să se folosească LED-uri de culori diferite. Când fasciculul de lumină dispare, motorul se oprește, iar postul comandat rămîne cuplat pînă la o nouă comandă.

Numărul posturilor este practic foarte mare, în limita contactelor comutatorului rotativ. Comanda se face într-un loc întunecos.

Becul aflat în serie cu motorul are rol de protecție și șunt pentru acesta din urmă.

Pentru protecție se mai folosește și o siguranță de 2 A.

Montajul l-am realizat și funcționează acceptabil.



DEVELOPAREA ALB-NEGRU

la temperaturi scăzute

Prof. MICKEY D. MOCIORNITĂ

Procesul dezvoltării filmelor alb-negru se desfășoară la temperatura standard de +20°C. La această temperatură, ușor de obținut și menținut în condiții normale, difuzia reactivilor în stratul de emulsie și viteza de reacție chimică se desfășoară optim, permițând intervenții în timpul procesului, pentru modificarea factorului de contrast.

Această temperatură de dezvoltare (+20°C) asigură și o bună exploatare a sensibilității filmelor în condițiile unor parametri privind granulația, puterea de separare, gradul de voal, rezistența și aderența emulsiei pe suport.

Există însă situații, atât în activitatea fotografului amator, cât și a celui profesionist, când procesul de dezvoltare nu i se poate asigura temperatura standard (expediții, dezvoltări urgente în regiuni reci etc.).

În aceste cazuri trebuie modificați atât timpii de dezvoltare, cât și alcalinitatea soluțiilor, pentru îmbunătățirea vitezei de reacție.

Principial, la modificarea temperaturii de dezvoltare sînt necesare o scurtare a timpului de reacție pentru temperaturi ridicate și o prelungire a timpului pentru temperaturi mai scăzute (față de timpul recomandat la temperatura standard +20°C).

Variația timpului de dezvoltare în funcție de temperatură se poate urmări pe graficul din figura 1, pe care sînt trasate curbe pentru diverși revelatori cu care se obțin densități diferite pe același film (abscisa, scară logaritmică).

Raportul (k) între durata de dezvoltare la o anumită temperatură t_0 și durata de dezvoltare la un ecart de temperatură ($t_0 + 10^\circ\text{C}$) pentru care se obține aceeași densitate optică se numește coeficient de temperatură:

$$k = \frac{T_1(t_0)}{T_2(t_0 + 10^\circ\text{C})}$$

Acest coeficient este de aproximativ 1,5 pentru revelatorii cu metol, aproximativ 2 pentru revelatorii cu metol-hidrochinonă și aproximativ 2,5 pentru revelatorii cu hidrochinonă.

În figura 2 sînt trasate cele trei curbe ($\gamma = 0,8; 0,9; 1,0$) pe graficul curbei sensimetrice.

Influența prelungirii timpului de dezvoltare asupra sensibilității, contrastului și gradului de voal este reprezentată în figurile 3, 4 și 5.

Practic, dacă domeniul temperaturilor scăzute se apreciază a începe sub +20°C, în primul subdomeniu, +20°C ÷ 10°C, se poate dezvolta cu revelatori obișnuiți, cu prelungirea corespunzătoare a timpului (se va evita folosirea revelatorilor compensatori sau diluați).

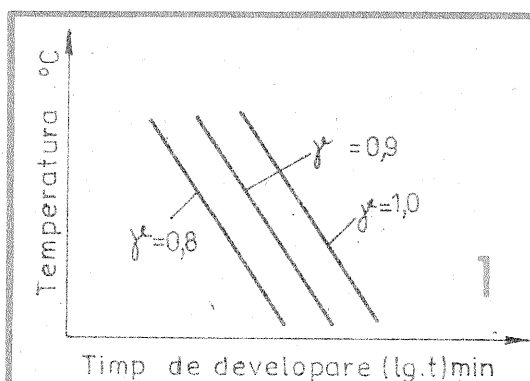
Graficele din figurile 6 și 7 ilustrează recomandările firmei KODAK pentru revelatorii proprii.

Amatorii pot să-și traseze un astfel de grafic pentru revelatorul pe care îl utilizează în mod curent.

Fazele construirii graficului sînt următoarele:
— se expune un film pentru zona 5 (gri neutru), fotografiindu-se cu obiectivul pus pe o coală de hirtie iluminată uniform;

— se dezvoltă controlat (filtru de laborator verde închis) bucăți separate de film la temperaturile: +20°C; +18°C; +16°C; +14°C; +12°C; +10°C. Se va urmări obținerea aceleiași densități de gri, măsurîndu-se prin pelicula fixată și uscată pusă ca un filtru, în fața unui exponometru îndreptat spre aceeași coală albă de hirtie. Bineînțeles, pentru evitarea erorilor de măsurare, distanțele exponometru-peliculă-filtru și exponometru-coala albă, ca și uniformitatea iluminării hirtiei vor trebui păstrate la toate măsurătorile;

— cu timpii obținuți, după probele făcute pentru obținerea aceleiași densități de gri, se trasează un grafic după modelul figurilor 6 și 7.



Pentru dezvoltarea în subdomeniul +10°C ÷ 0°C este necesară creșterea alcalinității revelatorilor cu ajutorul hidroxidului de sodiu (potasiu). La prepararea revelatorului, hidroxidul se dizolvă separat în 150—200 ml apă, adăugîndu-se în final la soluție.

Rețetele 1—4 sînt pentru revelatori cu utilizare pînă la 0°C. La aceste temperaturi (+10°C ÷ 0°C stoparea dezvoltării este obligatorie, iar fixarea se prelungeste (se stabilește după timpul de clarificare $-T_{fix} \approx \pm 6 T_{clar}$).

Spălarea în apă curgătoare după fixare:
la 10°C 40 min.
25°C 50 min.
0°C 60 min.

Fixarea se face cu rețeta nr. 9.
Pentru temperaturile sub 0°C, alcalinitatea revelatorilor va fi mai ridicată, iar o parte din apă se va înlocui cu etilenglicol.

Rețetele 5 ÷ 7 sînt pentru dezvoltarea la temperaturi între 0°C ÷ -15°C.

Datorită timpului relativ lung de dezvoltare, sub -15°C, stoparea nu mai este necesară.

Fixatorul va conține apă-etilenglicol în raportul 3:1, iar spălarea se va face prin menținerea cu agitare a peliculei într-o succesiune de 5 volume de spălare (apă-etilenglicol 3:1), în fiecare volum cîte 10 minute.

Pentru revelatorul din rețeta nr. 8 spălarea se dublează ca timp și ca număr de volume, raportul apă-etilenglicol fiind 1:1. Uscarea filmului se face țînîndu-l 15 minute în alcool și apoi în aer.

Soluțiile de dezvoltare pentru temperaturi scăzute fiind foarte oxidabile, vor fi păstrate în flacoane pline, fără aer, cu dopuri ermetice.

După preparare și întrebuițare, revelatorii se aruncă.

REȚETA nr. 1.

Hidrochinonă	23 g
Sulfid de sodiu (anhidru)	45 g
Hidroxid de sodiu	20 g
Bromură de potasiu	15 g
Apă pînă la	1 000 ml
Timpul de dezvoltare:	2 min/20°C 3 min/15°C 18—20 min/0°C

REȚETA nr. 2.

Metol	1 g
Sulfid de sodiu (anhidru)	26 g
Hidrochinonă	5 g
Hidroxid de potasiu	10 g
Bromură de potasiu	1 g
Apă pînă la	1 000 ml

Hidroxidul de potasiu se dizolvă separat, adăugîndu-se soluției.
Timp de dezvoltare 10 min/10°C.

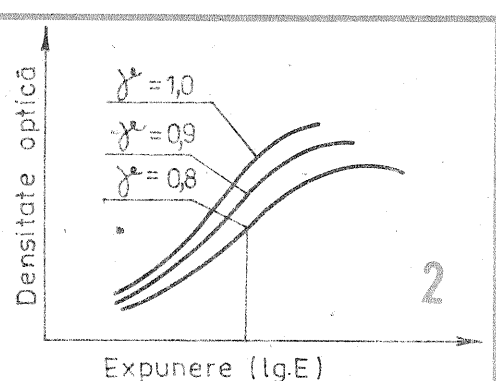
REȚETA nr. 3

Soluția A

Metol	1 g
Sulfid de sodiu (anhidru)	26 g
Hidrochinonă	5 g
Carbonat de sodiu (anhidru)	20 g
Bromură de potasiu (sol. 10%)	10 ml
Apă pînă la	1 000 ml

Pentru diverse temperaturi de dezvoltare, se adaugă soluție B la 1 l soluție A după cum urmează:

T°C	0°C	+5°C	+10°C
sol. B	50 ml	25 ml	20 ml



Soluția B

Hidroxid de sodiu	20 g
Apă	50 ml

REȚETA nr. 4

Metol	15 g
Sulfid de sodiu (anhidru)	50 g
Hidrochinonă	15 g
Hidroxid de potasiu	20 g
Bromură de potasiu	2 g
Apă	1 000 ml

Hidroxidul se dizolvă separat și se adaugă la soluție.

Revelatorul se întrebuițează: la 5°C nediluat, 4-6 min; la 10°C diluat 1:1 apă, 6-8 min.

REȚETA nr. 5

Soluția A

Metabisulfid de sodiu (crist.)	100 g
Diaminofenol (clorhidrat)	40 g
Pirocatehină	20 g
Benzotriazol	2 g
Apă pînă la	1 000 ml

Soluția B

Hidroxid de sodiu	120 g
Bromură de potasiu	20 g
Iodură de potasiu	4 g
Apă pînă la	1 000 ml

Întrebuițare:

între 0°C și +5°C, 1A + 1B + 2 volume de apă; lucrează rapid;
între 0°C și -10°C, 1A + 1B + 2 volume de apă; lucrează normal;
sub -10°C se înlocuiește 1 volum de apă cu etilenglicol; lucrează lent.

REȚETA nr. 6

Sulfid de sodiu (anhidru)	30 g
Hidrochinonă	60 g
Bromură de potasiu	20 g
Apă/etilenglicol (4:1)	1 000 ml

Timp de dezvoltare: 8 min/0°C; 30 min/-15°C.

REȚETA nr. 7

Soluția A

Bisulfid de sodiu	15 ml
Metol	4 g
Sulfid de sodiu (anhidru)	60 g

Pirocatehină	16 g
Apă pînă la	1 000 ml
Soluția B	
Carbonat de potasiu (anhidru)	100 g
Bromură de potasiu	1 g
Apă pînă la	1 000 ml

La întrebuintare se amestecă 1 volum A cu 1 volum B

REȚETA nr. 8

Soluția A	
Apă	200 ml
Metabisulfid de potasiu	25 g
Amidol	10 g
Pirocatehină	10 g
Benzotriazol	0,5 g
Apă pînă la	250 ml
Soluția B	
Apă	200 ml
Hidroxid de sodiu	25 g
Bromură de potasiu	4 g
Iodură de potasiu	0,8 g
Apă pînă la	250 ml

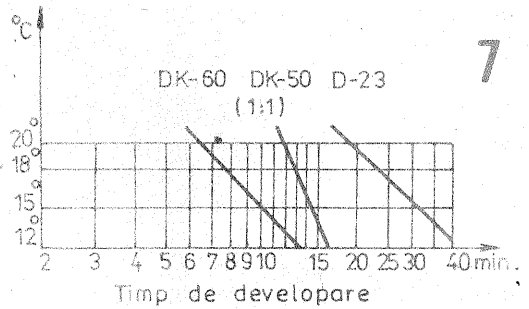
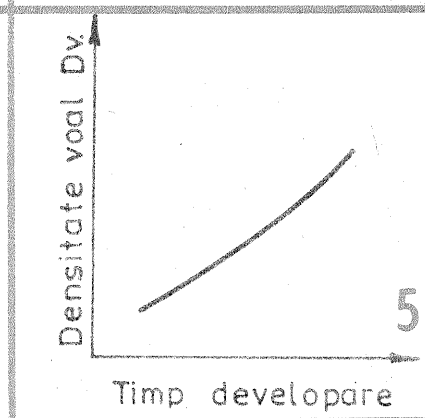
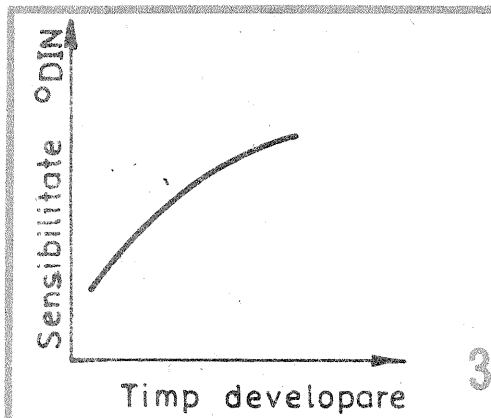
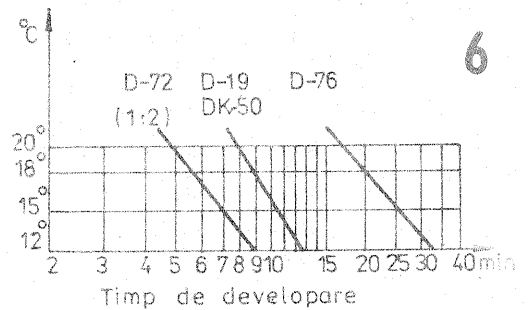
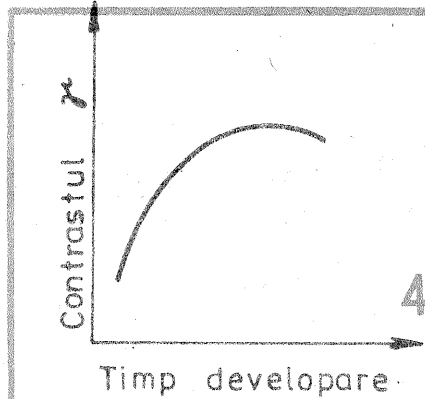
Se pune soluția B, în porții mici, amestecîndu-se în 500 ml etilenglicol și apoi se adaugă soluția A.

Timpul de dezvoltare:
la -15°C, 100 min;
la -20°C, 160 min;
la -40°C, prin probe.

REȚETA nr. 9 (fixator)

Tiosulfat de sodiu	200 g
Clorură de amoniu	50 g
Metabisulfid de potasiu	10-20 g
Apă (+ etilenglicol) pînă la	1 000 ml

Clorura de amoniu se poate înlocui cu rodură de amoniu.



APARAT PENTRU REPRODUS FOTOGRAFII

Generalități

Aparatele de fotografiat cu burduf, de tip vechi, rareori mai pot intra în competiție cu aparatura modernă, fabricată astăzi pe toate meridianele, în cele mai diverse variante constructive.

Din acest motiv și în țara noastră sînt multe aparate cu burduf, de tip vechi, care nu-și mai găsesc nici o întrebuintare.

Avînd în vedere cele de mai sus, vă propun utilizarea acestor aparate de fotografiat ca aparate pentru reprodus fotografii, fapt ce le va conferi o nouă tinerțe.

În comparație cu aparatele reflex moderne, utilizînd peliculă îngustă, în care dimensiunea cadrului este de maximum 24x36 mm, aparatele cu burduf au un avantaj incontestabil: aproape toate utilizează film lat, deci dimensiunea unei fotografe poate fi de minimum 6x4 cm.

Realizarea unei reproduceri fotografice (pe clișeu) cu dimensiuni mari, în multe situații în raportul 1:1, va asigura fotografiilor o calitate deosebită.

Exemplu de realizare a unui aparat pentru reprodus fotografii

Transformarea aparatelor de fo-

tografiat cu burduf în aparate pentru reprodus fotografii se bazează pe faptul că toate acestea folosesc pentru reglarea clarității deplasarea axială a lentilei dinspre obiect, în acest mod, deplasînd prima lentilă, obiectivul își modifică distanța focală, permițînd fotografierea de la distanță mică.

Trebuie subliniat faptul că acest mod de a regla distanța focală a unui obiectiv atrage după sine și o serie de inconveniente, bine precizate de optica geometrică, dar ne depășirea raportului de reproducere de 1:1 asigură rezultate foarte bune.

În cazul unui aparat Voighlănder, cu obiectiv 4/105, poate fi realizată adaptarea redată în fotografie.

În figură sînt prezentate desenul de ansamblu și desenele de execuție pentru această adaptare.

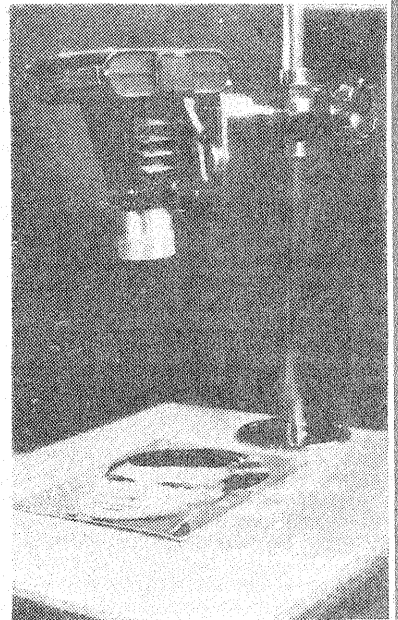
Din desenul de ansamblu se observă că reperul (2) și (3) sînt solidarizate între ele prin stringere și se deplasează împreună, axial, față de reperul (1), fixat de aparatul de fotografiat, tot prin stringere.

Privitor la desenele de execuție s-ar mai putea adăuga următoarele:

- filetul Sp M28 are patru începuturi, $pa = 0,5$ și $pr = 2$;
- filetul M39x1 este mai practic dacă va fi realizat cu două pînă la patru începuturi, avînd $pa=1$ și $pr = 2...4$;
- ca material de execuție este recomandat aluminiul;
- de remarcat că reperul (3) are numai rolul unui manșon, necesar pentru acționarea comodă a reperului (2);
- prin „lentilă mobilă” se înțelege prima lentilă preluată de la aparatul de fotografiat.

Prin analogie pot fi proiectate astfel de adaptări cu diverse forme și

Ing. KULIN MAXIMILIAN, Ploiești

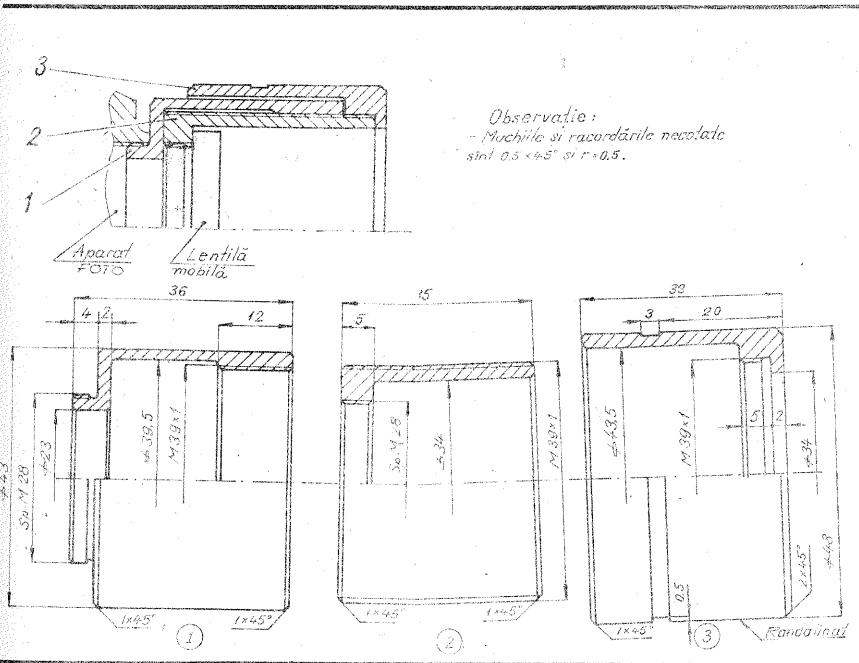


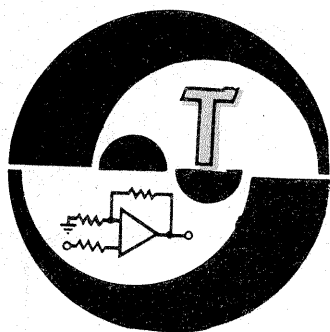
dimensiuni, pentru diverse mărci de aparate.

Modul de utilizare a aparatului

Deoarece vizarea nu se efectuează prin obiectiv, trebuie suplinită această deficiență printr-o activitate cu un grad de organizare puțin mai ridicat, ceea ce nu este un inconvenient.

În acest scop se triază fotografiile după dimensiunea lor, apoi pentru fiecare categorie de dimensiuni se reglează claritatea pe gear mat. Restul decurge de la sine.





Montajul permite depistarea unor metale din pământ sau din pereții unui imobil (conducte, circuite electrice etc.).

Un circuit integrat MMC4011 este utilizat ca oscilator cu frecvență fixă, oscilator cu frecvență variabilă și mixer.

Frecvența celor două oscilatoare este cuprinsă între 100 și 200 kHz; cînd bobina este apropiată de un metal apare o diferență de frecvență între cele două oscilatoare. Această diferență este în spectrul audio care amplificată se poate asculta în cască.

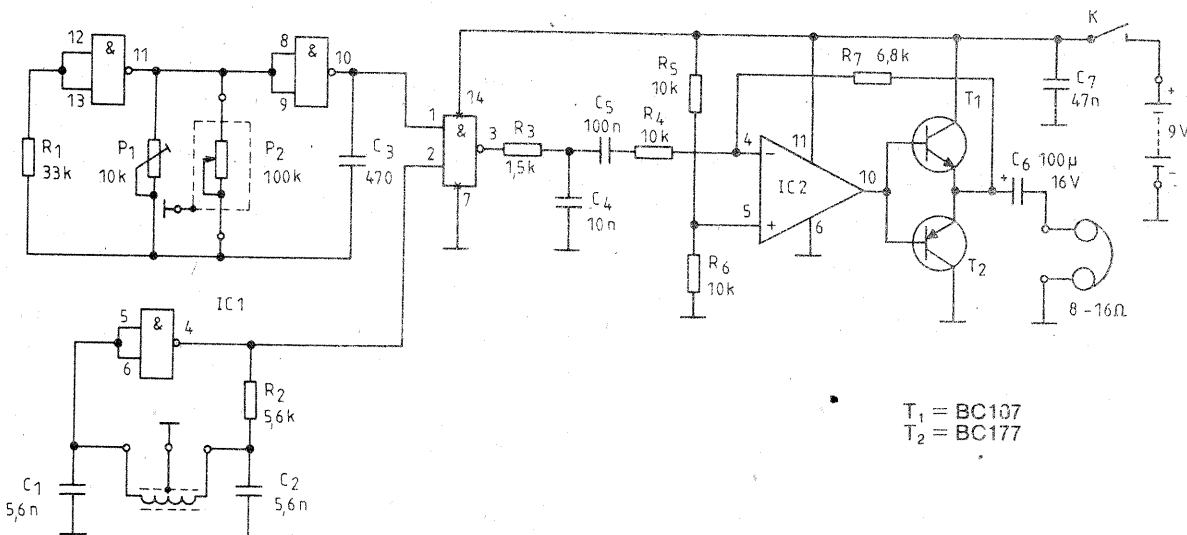
Circuitul IC2 este 741, iar cele două tranzistoare sînt BC170 și BC177.

Bobina căutătoare se construiește astfel: pe un suport cu diametrul de 16-17 cm (de exemplu o oală) se bobinează 35-40 de spire din CuEm 0,4. Se scot spirele de pe suport și se înfășoară cu bandă izolatoare, formîndu-se un cerc. Pe capetele bobinei se fixează tuburi izolatoare. Peste banda izolatoare se înfășoară o bandă de folie de Al, formîndu-se în final ca un tub metalic peste bobină.

În final bobina se montează pe o placă de lemn. De la folia metalică se leagă un fir care se conectează la masa aparatului.

Potențiometrul P2 servește pentru aducerea la aceeași frecvență a oscilatorului ajutător.

CĂUTĂTOR DE METALE



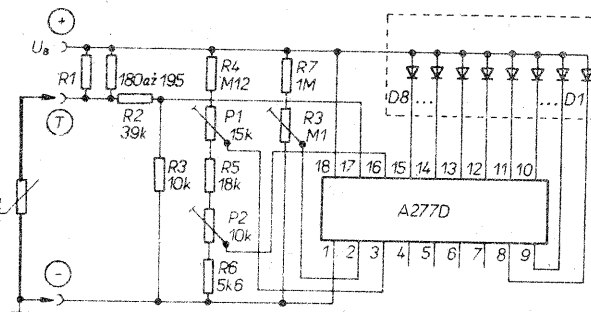
T₁ = BC107
T₂ = BC177

RADIOTECHNIKA, 10/1989

INDICATOR

Utilizînd un circuit A277D se poate vizualiza temperatura uleiului de la un autoturism Oltcit Club 11R prin opt diode LED. Astfel, dioda D1 va indica 50°C, dioda D2 60°C, iar dioda D8 120°C, deci un decalaj de +10°C între indicația dintre diode.

AMATÉRSKÉ RADIO, 12/1989



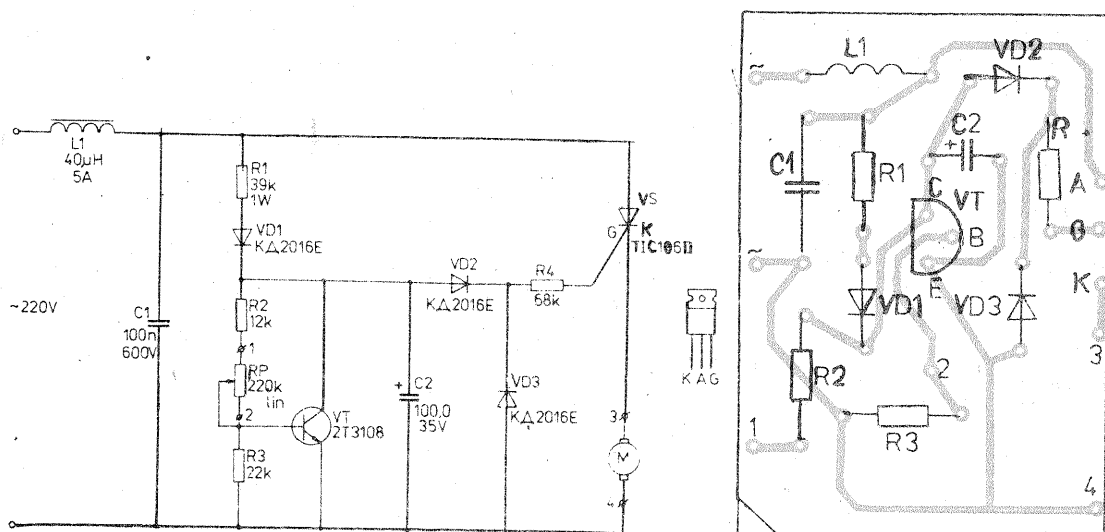
REGULATOR DE TURAȚIE

Lucrul pe diferite materiale impune și turații diferite ale mașinii de găurit. Aceasta se poate face cu montajul alăturat. Alimentarea motorului se face prin intermediul unui tiristor.

Timpul de deschidere a tiristorului este stabilit de potențiometrul RP cu valoarea de 220 kΩ.

Diodele sînt echivalente cu 1N4007, iar tranzistorul cu BC170.

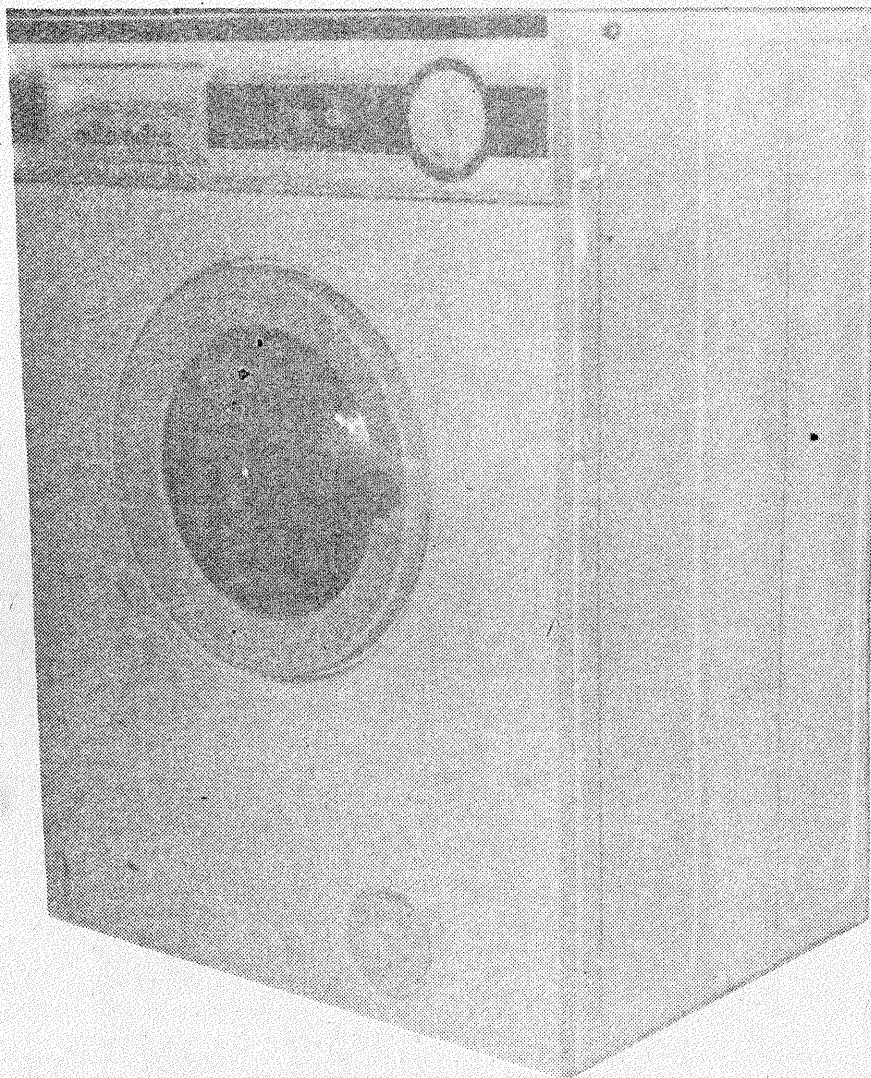
RADIO TELEVIZIA ELEKTRONIKA, 6/1989



● PUBLICITATE ●

„AUTOMATIC“ ȘI „AUTOMATIC SUPER“

MAȘINI AUTOMATE DE SPĂLAT RUFEE



Mașinile „Automatic“ (12 programe) și „Automatic Super“ (16 programe) sînt dotate cu tambur orizontal și încărcare frontală, cu o capacitate maximă de spălare de 5 kg rufe uscate. Execută în mod automat cicluri de prespălare, spălare, limpezire, stoarcere și tratamente speciale ca: apretare, parfumare, albăstrire, înălbire.

Pe lângă automatizarea întregului ciclu de spălare, prin care se scutește munca oboșitoare a spălatului rufelor din orice gospodărie, mașinile prezintă următoarele avantaje față de mașinile cu pulsator:

- calitatea spălării îmbunătățită, asigurată prin numărul mare de programe de spălare, adecvate tuturor sortimentelor de rufe;
- manevrare ușoară și simpiă;
- consum rațional de energie electrică;
- uzură redusă a rufelor;
- siguranță în exploatare.

CARACTERISTICI TEHNICE:

Capacitatea maximă de spălare — 5 kg rufe uscate.
Dimensiuni de gabarit — 600x500x850 mm.
Masa netă — 85 kg.
Puterea încălzitorului electric — 2 300 W.
Puterea motorului electric: la spălare — 325 W; la stoarcere — 650 W.

Puterea maximă absorbită — 2 625 W.

Tensiunea de alimentare — 220 V ±10%.

Presiunea cerută pentru apa în rețeaua de alimentare — 0,2—8 daN/cm².

Nivelul apei în timpul spălării — 16 ± 20 l.

Consumul maxim de apă — 30 l/kg rufe uscate.

Consumul maxim de energie electrică (programul 2): 0,645 kWh/kg rufe uscate.

Clasa de protecție: cu legare la pământ.

Pentru exploatarea corectă și obținerea unei eficiențe maxime, se recomandă respectarea strictă a celor ce urmează:

— instalarea și punerea în funcțiune a mașinii se vor face numai după studierea instrucțiunilor de folosire;

— alimentarea cu energie electrică a mașinii se va face numai de la o priză cu contact de protecție. Înainte de prima folosire se verifică corectitudinea legării la pământ a prizei de către un electrician autorizat;

— la introducerea fișei cordonului de alimentare în priză, butonul por-

nit-oprit nu trebuie să fie apăsat, iar butonul programatorului trebuie să fie pe una din pozițiile „0”;

— este interzis a se umbra în interiorul mașinii cînd fișa cordonului de alimentare este în priză;

— se interzice orice improvizație — înădrirea sau modificarea cordonului de alimentare;

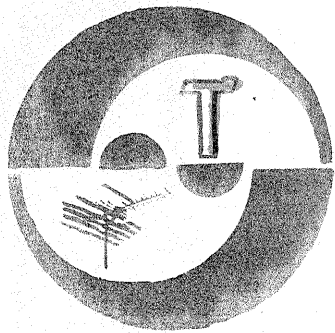
— este interzisă demontarea sau modificarea echipamentului electric;

— butonul programatorului se rotește numai în sens orar, în poziția „jeșit” a butonului pornit-oprit;

— este interzisă spălarea rufelor în mașină cu benzină sau alte produse inflamabile;

— este interzisă manevrarea mașinii de către copii sau de către persoane care nu au studiat și nu cunosc instrucțiunile de folosire.

În condițiile unei utilizări și întrețineri corecte, mașina este garantată pe termen de un an de la data vînzării.



SERVICE

IANCA SEBASTIAN — Timișoara
La multiplele întrebări referitoare la tehnica și standardele emisiunilor radio-TV găsiți răspuns în lucrarea „Agenda radioelectronistului” de N. Drăgulănescu.

TEODORU STELIAN — Jud. Mureș

Vă trimitem prin poștă o schiță de amplasare a antenelor.

CIUBUCĂ DORIAN — Jud. Mărghița

Dispariția sunetului în televizor este cauzată de dezacordarea circuitelor FI-sunet.

FERENCZ TIBOR — Miercurea-Ciuc

Circuitul la care vă referiți, K174YH, are echivalent circuitul TCA150T, care poate fi montat, fără modificări, în schéma radioreceptorului.

JOLDEA EMIL — Arad

Cele două construcții — aprinderea electronică și releul regulator — nu pot fi utilizate oriunde, ci numai acolo unde sunt recomandate de autori.

DOBRE DAN — Tg. Jiu

Folosiți o antenă Yagi pentru canalul 3 TV.

ANCUȚA ALEXANDRU — Oradea

Coeficientul de scurtare a buclei de adaptare a cablului la dipol este determinat de materialul din care este construit cablul.

DRĂGUȘIN LUCIAN — Țicleni, Gorj

Vă mulțumim pentru amabila dv. scrisoare și așteptăm și alte articole.

ȘTEFAN CLAUDIU — Blănița-Năsăud

Schema electrică a radioreceptorului „Caro” a fost publicată în nr. 12 din 1976. Pentru repararea televizorului adresați-vă unei cooperative.

BĂRBULESCU ORLANDO — Cralova

Ridicarea frecvenței recepționate înseamnă micșorarea elementelor LC din circuitele oscilante.

Încercați prin scoaterea a cîte două spire din bobinele de intrare și oscilator; dacă nu aveți experiența unor astfel de operații apelați la un coleg radioamator.

BRATILONEANU C. — Ghirghe

Vom publica datele circuitului SU1014N.

FENEȘAN COSTIN — Cluj-Napoca

Nu deținem date tehnice ale stațiilor TV la care vă referiți.

CIUBOTARIU LAURENȚIU — Pașcani

Nu vă putem recomanda alte piese.

Studiați o schemă la care aveți componente.

DOGARU ANDREI — Jud. Tulcea

Dacă circuitul magnetic este din fier masiv, valoarea curentului indus

este apreciabilă, ceea ce se va concretiza prin încălzirea excesivă a transformatorului.

KISS MANDAR — Brad
Dioda D2 este o diodă de 20 A; tranzistoarele T1 și T2 sînt BD136, iar T3 poate fi și 2N3442.

SUMĂLAN SERGIU — Brașov
Verificați contactele la anclanșare.

CONDEI VIRGIL — Dragalina
Solicitați bobina la Magazinul „Dioda” din București.

DOBRIN ION — Jud. Vilcea
Înlocuirea selectorului de canale la televizoarele „Snagov 222” nu cred că va ridica performanțele electrice ale acestuia.

Depinde ce urmăriți să recepționați; dacă este situația unei stații îndepărtate care sosește la dv. cu un cîmp electromagnetic slab, deci cu un raport semnal/zgomot nesatisfăcător, situația poate fi optimizată altfel decît să schimbați selectorul de canale în felul următor: montați o antenă de mare eficacitate, la care adugați și un amplificator de antenă bine reglat.

COJOCAR MIHAI — Jud. Maramureș

Schema de convertor care vă-a oferit-o colegul este bună, dar, nu funcționează fiindcă, probabil, nu sînt conectate corect legăturile la transformator. Ca să funcționeze, inversați legăturile înfășurării L2 și atunci etajul va intra în oscilație.

Vă mulțumim pentru urările de bine adresate colectivului redacțional și vă promitem că vom publica materialele solicitate.

LUCHIAN GH. — Jud. Caraș-Severin

Vă rugăm să ne comunicați ce transformator intenționați să confecționați pe miezul transformatorului de linii de la televizorul „Rubin 102”. Lungimea de undă notată cu litera λ (lambda) este raportul dintre viteza luminii $c = 300\ 000\ 000$ m/s și frecvența semnalului respectiv. De exemplu, o stație radio care emite un semnal cu frecvența de 1 MHz lucrează pe lungimea de undă de 300 m.

URSU ALIN — Iași

Un fost elev al prestigiosului Liceu Național nu poate refuza nimic unui mai fînăr coleg al său. Vă expediez la adresa menționată în scrisoare o copie a schemei electrice a radioreceptorului „Traviata” împreună cu datele transformatorului.

Așteptăm să ne comunicați cum funcționează aparatul (după operația cosmetică).

PASAT GABRIEL — Piatra-Neamț

Ca student vă dați seama că fenomenele tranzitorii sînt cele mai greu de depistat și controlat. Oricum, în televizorul dv. este o anomalie în sistemul de alimentare cu tensiune de focalizare a tubului cinescop.

I.M.

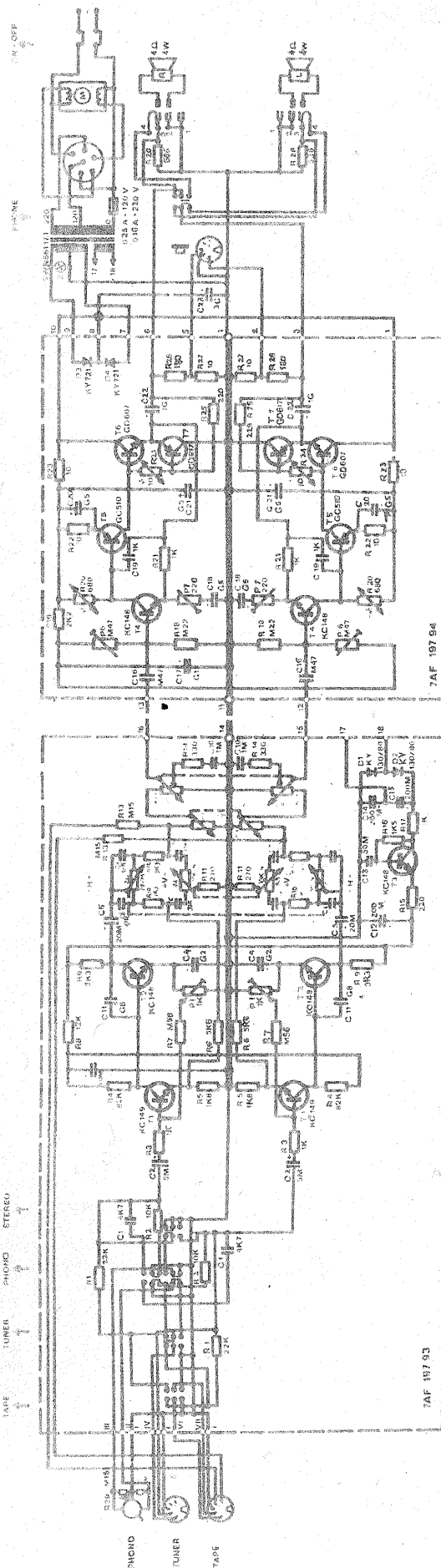
este alimentare de la o înfășurare separată.
Amplificatorul pot fi introduse semnale de la magnetofon, radio și pick-up.

într-o bandă de frecvențe cuprinsă între 63 Hz și 15 kHz.
Amplificatorul de putere se alimentează dintr-un redresor separat față de preamplificator, care pri-

Amplificatorul pick-up-ului NCZ-130 este de tip stereofonic și se alimentează la rețea cu 120 sau 220 V — 50 Hz absorbind 40 VA.
Puterea debitată este de 2x4 W.

NCZ-130

PETRESCU DAN, Căișești



7AF 197/84

7AF 197/83

COLECTIVUL REDACȚIONAL:

E. DINU, K. FILIP, C. IVANCIOVICI, ALEX. MĂRCULESCU — secretar responsabil de redacție.
I. MINĂESCU — redactor șef, M. NICOLAE, C. STĂNCULESCU

Administrația Editurii „Presă Liberă”

Tiparul executat la Combinatul Poligrafic București

INDEX 44212

CITITORII DIN STRĂINĂTATE SE POT ABONA PRIN „ROMPRESFILATELIA” — SECTORUL EXPORT-IMPORT PRESĂ, P.O. BOX 12-201, TELEFON 10375, PRSFIR BUCUREȘTI, CALEA GRIVIȚEI NR. 64-66.